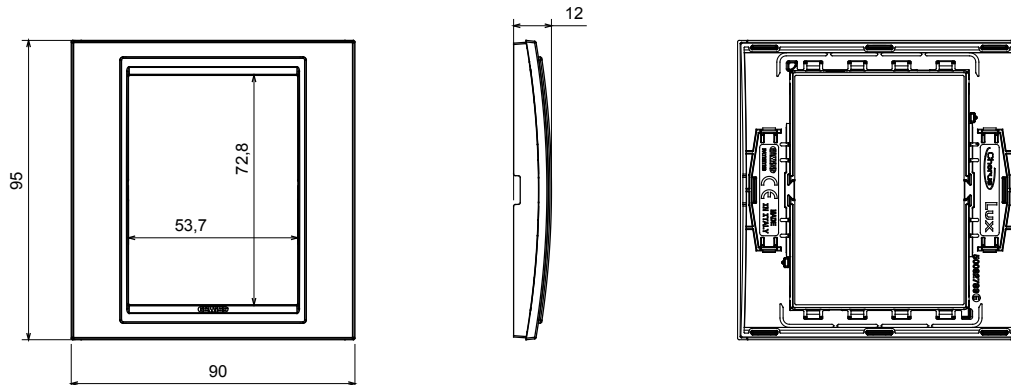




A szerelvények megjelenését és formáját a Chorus terméksalád designja ihlette. Olasz design által ihletett díszítőkeretek széles választéka érhető el a GEO és LUX díszítőkeret sorozatokon belül, amelyek számos különböző alapanyagból és kivitelben kaphatók. A sorozat termékei három színben kaphatóak: fényes fehér, szatén fekete, festett titánium, és 3x3 hüvelyk (1 férőhelyes) és 3x6 hüvelyk (2 férőhelyes) Brit szabvány szerinti szerelvénydobozokhoz illeszthetőek. A sorozat tagjai a Chorus moduláris eszközöknek köszönhetően bővíthetőek.

Terméksalád	LUX	Leírás	1 férőhely
Szín	Króm	Alapanyag	Technopolimer
Felület	Fényes	Izzóhuzalos vizsgálat:	650°C
Hőállóság (golyós nyomópróba)	70°C	Szabvány	EN 60669-1
Elektronikai kód	0110		

DIMENSIONAL



TECHNICAL SYMBOLOGY



STANDARDS/APPROVALS

