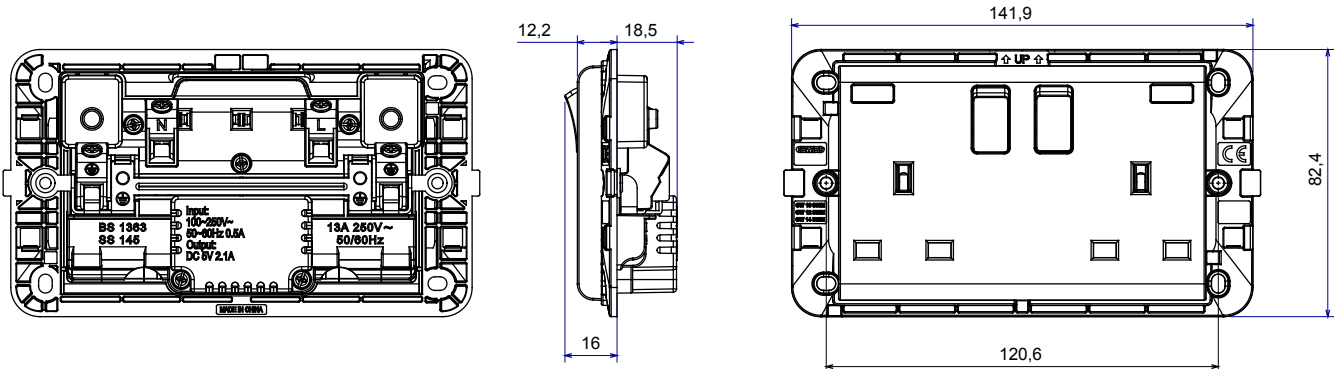




A szerelvények megjelenését és formáját a Chorus termékcsalád designja ihlette. Olasz design által ihletett díszítőkeretek széles választéka érhető el a GEO és LUX díszítőkeret sorozatokon belül, amelyek számos különböző alapanyagból és kivitelben kaphatók. A sorozat termékei három színben kaphatók: fényes fehér, szatén fekete, festett titánium, és 3x3 hüvelyk (1 férőhelyes) és 3x6 hüvelyk (2 férőhelyes) Brit szabvány szerinti szerelvénydobozokhoz illeszthetőek. A sorozat tagjai a Chorus moduláris eszközöknek köszönhetően bővíthetőek.

Kategória	Kapcsolós csatlakozó-aljzat	Leírás	2P+E - 13 A USB csatlakozóval
Szín	Fehér	Elektromos feszültség	250V ac
Szabvány	Brit	Jellemzők	Takaróelemekkel a gyermekek biztonságáért
méretű csatlakozó dugó tűskékhez	Lapos	Vezetékcsatlakozók	Csavarral
Szabvány	BS 1363-2, IEC 60950	Ellenállás mértéke a következő tesztfeszültség esetén	2000 V 50 Hz perció
Szigetelési ellenállás	> 5 MOhm	Hőállóság (golyós nyomópróba)	125 °C
Izzóhuzalos vizsgálat	850 °C	Csatlakozó kapocs a huzalon	> 50 N
Szorító kapacitás sodrott huzalok esetén (mm ²)	min. 1,5 - max. 2,5	Szorító kapacitás merev huzalok esetén (mm ²)	min. 1,5 - max. 2,5
Hosszú élettartamú kapcsoló (pozícióváltoztatások száma)	40.000, In 250 V ac cosφ=0,6 esetén	Hosszú élettartamú csatlakozó-aljzat (pozícióváltoztatások száma)	10.000, In 250 V ac cosφ=0,8 esetén
USB maximális feszültség	2,1 A	USB kimeneti feszültség	5V dc

DIMENSIONAL



TECHNICAL SYMBOLOGY



STANDARDS/APPROVALS

