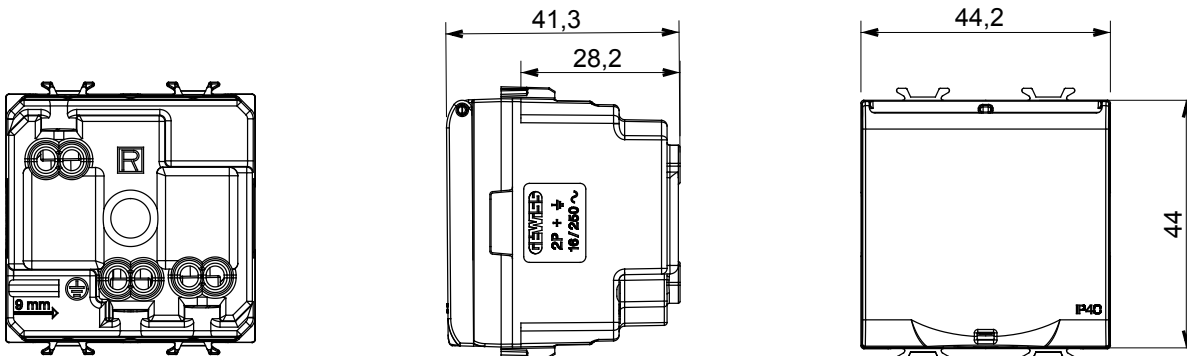




A szerelvények megjelenését és formáját a Chorus termékcsalád designja ihlette. Olasz design által ihletett díszítőkeretek széles választéka érhető el a GEO és LUX díszítőkeret sorozatokon belül, amelyek számos különböző alapanyagból és kivitelben kaphatók. A sorozat termékei három színben kaphatók: fényes fehér, szatén fekete, festett titánium, és 3x3 hüvelyk (1 férőhelyes) és 3x6 hüvelyk (2 férőhelyes) Brit szabvány szerinti szerelvénydobozokhoz illeszthetőek. A sorozat tagjai a Chorus moduláris eszközöknek köszönhetően bővíthetőek.

Kategória	Csatlakozó-aljzat	Leírás	2P+E - 16A
Szín	Elefántcsont	Elektromos feszültség	250 V ac
Szabvány	Német	Jellemzők	Védőlapokkal
méretű csatlakozó dugó tűskékhez	Ø 4,8 mm	Vezetékcsatlakozók	Csavarral
Szabvány	IEC 60884-1; DIN VDE 0620-1	Ellenállás mértéke a következő tesztfeszültség esetén	2000 V 50 Hz perció
Szigetelési ellenállás	> 5 MOhm	Hosszú élettartamú csatlakozó-aljzat (pozícióváltoztatások száma)	10.000, In 250 V ac cosφ=0,8 esetén
Hőállóság (golyós nyomópróba)	125 °C	Izzóhuzalos vizsgálat	850 °C
Csatlakozó kapocs a huzalon	> 50 N	Szorító kapacitás sodrott huzalok esetén (mm ²)	min. 0,75 - max. 2x4
IP védetség szintje	IP40	Szorító kapacitás merev huzalok esetén (mm ²)	min. 0,5 - max. 2x2,5
Modulok száma	2	Elektronikai kód	0131
Alapanyag	Technopolimer		

DIMENSIONAL



TECHNICAL SYMBOLOGY



STANDARDS/APPROVALS

