

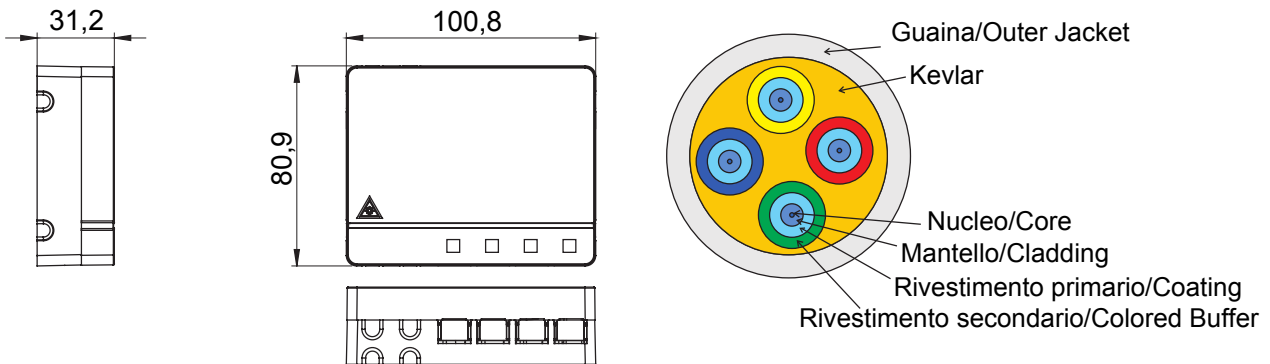


Teljes rendszer LAN hálózatok csatlakoztatására és elosztására lakossági és szolgáltatóipari környezetekben. A termékpaletta száloptikai megoldásokat, felületre szerelhető elosztótáblákat, álló elosztószekrényeket és rézvezetékes vezetékeléshez szükséges termékeket tartalmaz.

A Data Center sorozat minden olyan terméket magában foglal, amelyek szükségesek a lakóépületek több szolgáltatást nyújtó száloptikás infrastruktúrájának létrehozásához, és amelyek teljes mértékben megfelelnek az új CEI 306-2 útmutató és a 164/14 törvény előírásainak.

Kategória	Előre vezetékelt optikai végdoboz	Alapanyag	Műanyag
Szín	Fehér	Jellemzők	4 SC/APC adapterhez
Méret: HxMxM (mm)	101x85x31	Beszereles	Falra szerelhető multimédia elosztószekrények
Optikai huzalok száma	4	Kábel hosszúság	80 m
Védőcső átmérő	3 mm	Húzózsínor átmérő	9 mm
Csatkozók típusa	Standard	Besorolás	G.657.A2 / B6_a2 hajlítástűrő
Belső rész átmérője	9 µs	Védőburkolat átmérője	125 µs
Megerősített anyag	Kevlár	Külső borítás	LSZH
Vezeték	Loose - OS2	CPR osztály	Eca
Húzóerő	100 N	Zúzódásnak való ellenállás	500 N/10 cm
Minimális hajlítási sugár (Dinamikus)	a vezeték átmérő 20-szorosa	Minimális hajlítási sugár (Statikus)	a vezeték átmérő 10-szerese
Maximális csillapítás (@1310 nm / @1550 nm)	0,25 dB/Km (@1310 nm) / 0,2 dB/Km (@1550 nm)	Üzemi hőmérséklet	-20 °C - +60 °C

DIMENSIONAL



STANDARDS/APPROVALS

