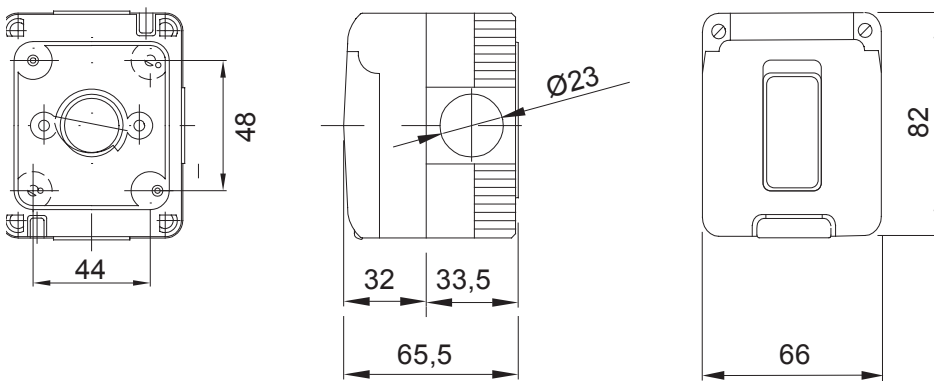




Komplett, sokoldalú moduláris tokozatok rendszere, amely tökéletesen integrálható a SYSTEM háztartási sorozatba, és képes kielégíteni a lakossági, a kereskedelmi és az ipar létesítmények magas szintű biztonsági követelményeit. A 27 COMBI sorozat termékei IP40, és IP65, IP65 és IP66 védetségű fokozatú vízálló változatokban egyaránt elérhetőek, minden kültéri alkalmazáshoz ajánlottak, ahol extrém légköri körülményeknek vannak kitéve.

Leírás	Nyomógomb 1P NO 10A	Elektromos feszültség	250 V ac
Szín	Szürke RAL 7035	Ajtó típus	Membránnal
Ajtó szín	Átlátszó	Ø23 átmérőjű kikönnnyítések száma	3 az oldalakon / 1 az alján
Ø23 átmérőjű lyukak száma kábel tömszelencével	1	Kikönnnyítések típusa	Szerszámmal eltávolítható
IP védetség szintje	IP55	Érintésvédelmi osztály	II
Fedél csavarok	Rozsdamentes acél	Csavarozási nyomaték	0.8 Newton/Meter
Külső méretek HxMxM (mm)	66x82x65	Izzóhuzalos vizsgálat	650 °C
Hőállóság (golyós nyomópróba)	70°C	Szabvány	EN 60669-1
Üzembe helyezési hőmérséklet	-25 +60°C	Elektronikai kód	0130

### DIMENSIONAL



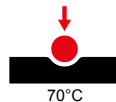
### TECHNICAL SYMBOLOGY



IP  
IP55



GWT  
650 °C



### STANDARDS/APPROVALS

