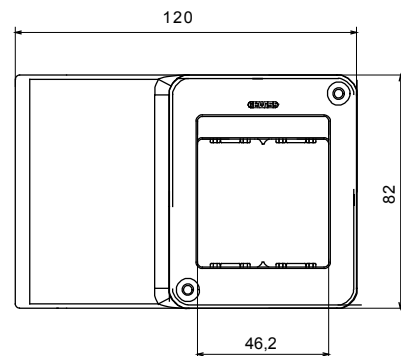
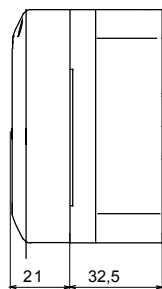
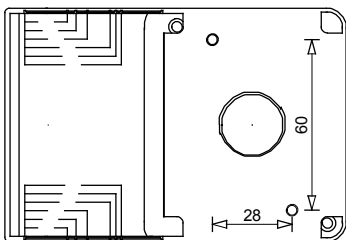




Komplett, sokoldalú moduláris tokozatok rendszere, amely tökéletesen integrálható a SYSTEM háztartási sorozatba, és képes kielégíteni a lakossági, a kereskedelmi és az ipar létesítmények magas szintű biztonsági követelményeit. A 27 COMBI sorozat termékei IP40, és IP65, IP65 és IP66 védetségű fokozatú vízálló változatokban egyaránt elérhetőek, minden kültéri alkalmazáshoz ajánlottak, ahol extrém légköri körülményeknek vannak kitéve.

Leírás	2 férőhely	Férőhelyek száma	2
Szín	Fehér RAL 9010	Ø23 átmérőjű kikönnnyítések száma	1 az alján
Kikönnnyítések típusa	Szerszámmal eltávolítható	IP védetség szintje	IP40
Érintésvédelmi osztály	II	Ütés állóság	IK07
Jellemzők	Halogénmentes	Fedél csavarok	Korrózió-ellenálló acél
Csavarozási nyomaték	0.8 Newton/Meter	Külső méretek HxMxM (mm)	120x82x54
Izzóhuzalos vizsgálat Szabvány	650 °C EN 50085-2-1	Hőállóság (golyós nyomópróba) Üzembe helyezési hőmérséklet	70°C -5 +60 °C
Elektronikai kód	0212		

## DIMENSIONAL



## TECHNICAL SYMBOLOGY



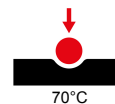
**IP**  
IP40



**IK**  
IK07



**GWT**  
650 °C



## STANDARDS/APPROVALS

