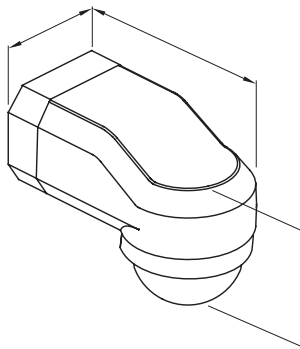




Komplett, sokoldalú moduláris tokozatok rendszere, amely tökéletesen integrálható a SYSTEM háztartási sorozatba, és képes kielégíteni a lakossági, a kereskedelmi és az ipar létesítmények magas szintű biztonsági követelményeit. A 27 COMBI sorozat termékei IP40, és IP65, IP65 és IP66 védeettségi fokozatú vízálló változatokban egyaránt elérhetőek, minden kültéri alkalmazáshoz ajánlottak, ahol extrém légköri körülményeknek vannak kitéve.

IP védetség szintje	IP55	Érintésvédelmi osztály	II
Külső méretek HxMxM (mm)	72x88x106	Üzemelési tartomány	12 m
Beállítási időtartam	10 sec. - 12 min.	Küszöbérték beállítás	3 - 100 lux
Izzóhuzalos vizsgálat Szabvány	650 °C EN 60669-2-1	Hőállóság (golyós nyomópróba) Üzembe helyezési hőmérséklet	70°C -20 +40 °C
Elektronikai kód	0143		

DIMENSIONAL



2
)6

TECHNICAL SYMBOLOGY

IP

IP55



II

GWT

650 °C



70°C

STANDARDS/APPROVALS

