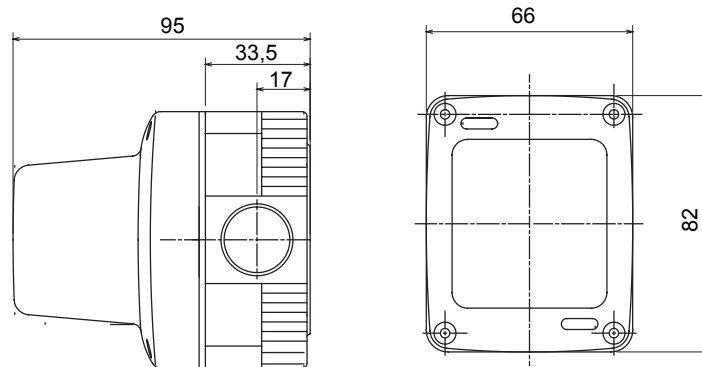




Komplett, sokoldalú moduláris tokozatok rendszere, amely tökéletesen integrálható a SYSTEM háztartási sorozatba, és képes kielégíteni a lakossági, a kereskedelmi és az ipar létesítmények magas szintű biztonsági követelményeit. A 27 COMBI sorozat termékei IP40, és IP65, IP65 és IP66 védetségű fokozatú vízálló változatokban egyaránt elérhetőek, minden kültéri alkalmazáshoz ajánlottak, ahol extrém légköri körülményeknek vannak kitéve.

Szín	Szürke RAL 7035	Ø23 átmérőjű kikönnnyítések száma	3 az oldalakon / 1 az alján
Ø23 átmérőjű lyukak száma kábel tömszelencével	1	Kikönnnyítések típusa	Szerszámmal eltávolítható
IP védetség szintje	IP55	Érintésvédelmi osztály	II
Fedél csavarok	Rozsdamentes acél	Csavarozási nyomaték	0.8 Newton/Meter
Külső méretek HxMxM (mm)	66x82x95	Fénykibocsátó színe	Piros
Foglalat típus	E14	Teljesítmény	Max 25W
Villogás gyakorisága	1 Hz	Névleges feszültség	230 V ac
Izzóhuzalos vizsgálat	650 °C	Hőállóság (golyós nyomópróba)	70°C
Szabvány	EN 60598-1	Üzembe helyezési hőmérséklet	-25 +60°C
Elektronikai kód	0132		

### DIMENSIONAL



### TECHNICAL SYMBOLOGY

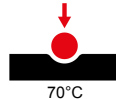


IP  
IP55



II

GWT  
650 °C



70°C

### STANDARDS/APPROVALS

