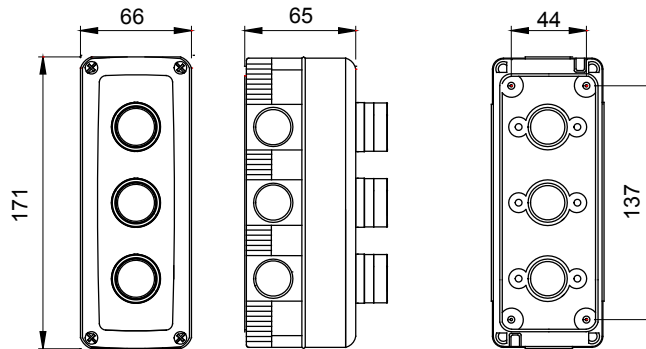




Komplett, sokoldalú moduláris tokozatok rendszere, amely tökéletesen integrálható a SYSTEM háztartási sorozatba, és képes kielégíteni a lakossági, a kereskedelmi és az ipar létesítmények magas szintű biztonsági követelményeit. A 27 COMBI sorozat termékei IP40, és IP65, IP65 és IP66 védetségű fokozatú vízálló változatokban egyaránt elérhetőek, minden kültéri alkalmazáshoz ajánlottak, ahol extrém légköri körülményeknek vannak kitéve.

Leírás	Nyomógombbal	Férőhelyek száma	3
Szín	Szürke RAL 7035	Kikönyítések típusa	Szerszámmal eltávolítható
IP védetség szintje	IP66	Érintésvédelmi osztály	II
Fedél csavarok	Rozsdamentes acél	Csavarozási nyomaték	0.8 Newton/Meter
Külső méretek HxMxM (mm)	66x171x65	Érintkezők	1 NO - 1 NC
Ø 22 mm átmérőjű szerelvények	Start, stop, jelző	Izzóhuzalos vizsgálat	650 °C
Hőállóság (golyós nyomópróba)	70°C	Szabvány	EN 60947-1 - EN 60947-5-1
Üzembe helyezési hőmérséklet	-25 +60°C	Elektronikai kód	0212

DIMENSIONAL



TECHNICAL SYMBOLOGY

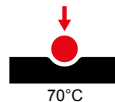


IP
IP66



II

GWT
650 °C



70°C

STANDARDS/APPROVALS

