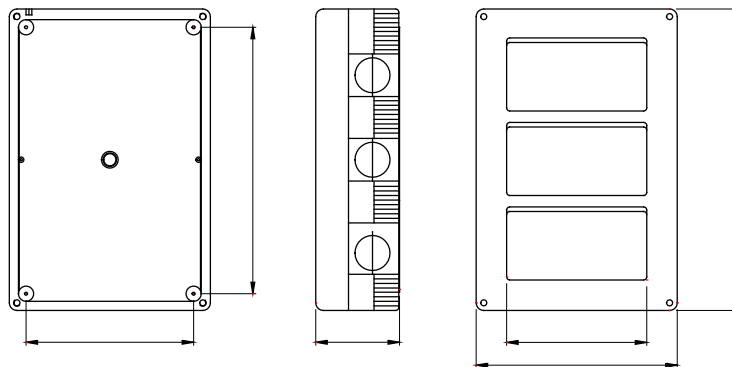




Komplett, sokoldalú moduláris tokozatok rendszere, amely tökéletesen integrálható a SYSTEM háztartási sorozatba, és képes kielégíteni a lakossági, a kereskedelmi és az ipar létesítmények magas szintű biztonsági követelményeit. A 27 COMBI sorozat termékei IP40, és IP65, IP65 és IP66 védetségű fokozatú vízálló változatokban egyaránt elérhetőek, minden kültéri alkalmazáshoz ajánlottak, ahol extrém légköri körülményeknek vannak kitéve.

Leírás	12 férőhely	Szín	Szürke RAL 7035
Ø23 átmérőjű kikönnnyítések száma	12 az oldalakon / 3 az alján	Kikönnnyítések típusa	Szerszámmal eltávolítható
IP védetség szintje	IP40	Érintésvédelmi osztály	II
Útés állóság	IK07	Konfiguráció	Modul 4 x 3
Elosztószekrény belső előkészítés	3	Jellemzők	Halogénmentes
Fedél csavarok	Korrózió-ellenálló acél	Csavarozási nyomaték	0.8 Newton/Meter
Külső méretek HxMxM (mm)	132x198x55	Izzóhuzalos vizsgálat	650 °C
Hőállóság (golyós nyomópróba)	70°C	Szabvány	EN 60670-1
Üzembe helyezési hőmérséklet	-25 +60°C	Elektronikai kód	0212

### DIMENSIONAL



### TECHNICAL SYMBOLOGY



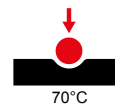
**IP**  
IP40



**IK**  
IK07



**GWT**  
650 °C



### STANDARDS/APPROVALS

