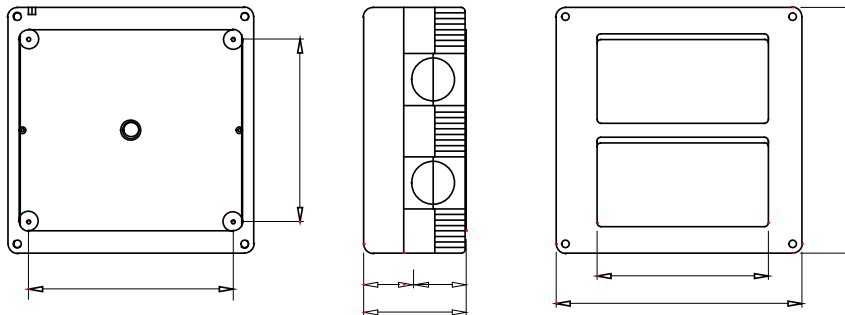




Komplett, sokoldalú moduláris tokozatok rendszere, amely tökéletesen integrálható a SYSTEM háztartási sorozatba, és képes kielégíteni a lakossági, a kereskedelmi és az ipar létesítmények magas szintű biztonsági követelményeit. A 27 COMBI sorozat termékei IP40, és IP65, IP65 és IP66 védetségű fokozatú vízálló változatokban egyaránt elérhetőek, minden kültéri alkalmazáshoz ajánlottak, ahol extrém légköri körülményeknek vannak kitéve.

Leírás	8 férőhely	Szín	Szürke RAL 7035
Ø23 átmérőjű kikönnnyítések száma	10 az oldalakon / 2 az alján	Kikönnnyítések típusa	Szerszámmal eltávolítható
IP védetség szintje	IP40	Érintésvédelmi osztály	II
Útés állóság	IK07	Konfiguráció	Modul 4 x 2
Elosztószekrény belső előkészítés	2	Jellemzők	Halogénmentes
Fedél csavarok	Korrózió-ellenálló acél	Csavarozási nyomaték	0.8 Newton/Meter
Külső méretek HxMxM (mm)	132x132x55	Izzóhuzalos vizsgálat	650 °C
Hőállóság (golyós nyomópróba)	70°C	Szabvány	EN 60670-1
Üzembe helyezési hőmérséklet	-25 +60°C	Elektronikai kód	0212

DIMENSIONAL



TECHNICAL SYMBOLOGY



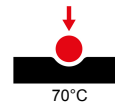
IP
IP40



IK
IK07



GWT
650 °C



STANDARDS/APPROVALS

