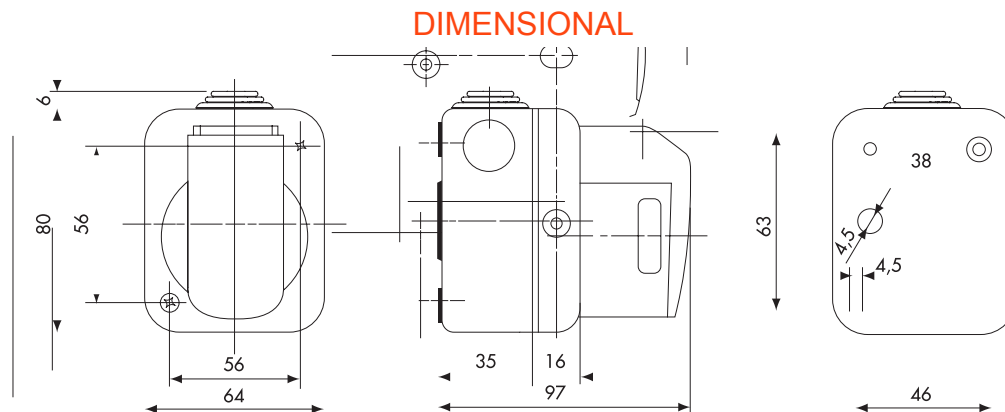




Komplett, sokoldalú moduláris tokozatok rendszere, amely tökéletesen integrálható a SYSTEM háztartási sorozatba, és képes kielégíteni a lakossági, a kereskedelmi és az ipar létesítmények magas szintű biztonsági követelményeit. A 27 COMBI sorozat termékei IP40, és IP65, IP65 és IP66 védeettségi fokozatú vízálló változatokban egyaránt elérhetőek, minden kültéri alkalmazáshoz ajánlottak, ahol extrém légköri körülményeknek vannak kitéve.

Szín	Szürke RAL 7035	Ø23 átmérőjű kikönnnyítések száma	1 az oldalakon / 1 az alján
Ø23 átmérőjű lyukak száma kábel tömszelencével	1	Kikönnnyítések típusa	Szerszámmal eltávolítható
IP védetség szintje	IP44	Érintésvédelmi osztály	II
Fedél csavarok	Korrózió-ellenálló acél	Csavarozási nyomaték	0.8 Newton/Meter
Külső méretek HxMxM (mm)	64x80x97	Névleges feszültség	230 V ac
Névleges áramerősség (A)	16	Pólusok száma	2P+E
Referencia H	6	Izzóhuzalos vizsgálat	650 °C
Hőállóság (golyós nyomópróba)	70°C	Szabvány	IEC 309
Üzembe helyezési hőmérséklet	-25 +60°C	Elektronikai kód	2210



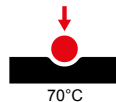
### TECHNICAL SYMBOLOGY



**IP**  
IP44



**GWT**  
650 °C



### STANDARDS/APPROVALS

