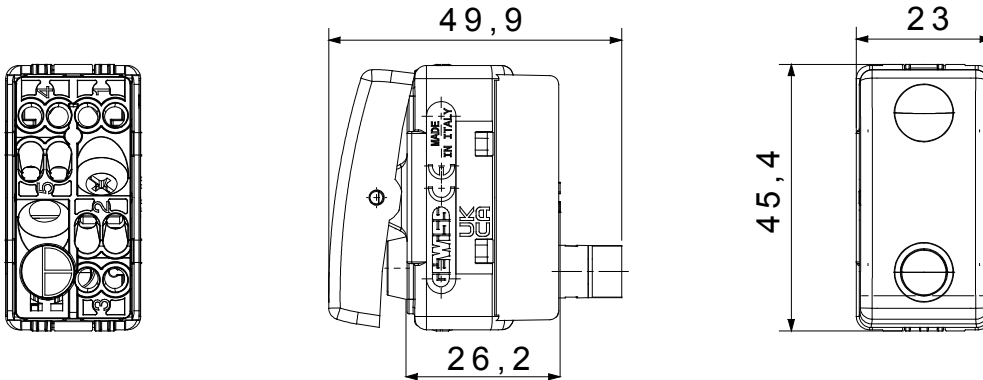




The System modular devices make it possible to create infinite combination between devices and plates, thanks to a complete range that is able to satisfy all design, functional and installation requirements. Colour and finiture: glossy white, bright and versatile  
Ideal for flush-mounting solutions (for rectangular or square boxes), surface-mounting solutions, and for special applications. The range includes commands, socket- outlets, protection, indicators, connectors and devices for the control, safety and comfort of your home.

|   |  |   |                               |
|---|--|---|-------------------------------|
| Kategória   | Egypólusú kapcsoló                                 | Gomb  | Cserélhető semleges lencsével |
| Szimbólum   | -  | Szín  | Fehér                         |
| Leírás  | 1P - 16 AX jelzőfény                               | Elektromos feszültség                                     | 250 V ac                      |
| Jelző készülék  | Miniature lamp - Fluorescent - 230Vac - 0,4W - Red | Szabvány  | EN 60669-1                    |
| Ellenállás mértéke a következő tesztfeszültség esetén       | 2000 V 50 Hz percig                                | Névleges teljesítmény 230V LED lámpák esetén              | 200 W                         |
| Szigetelési ellenállás                                      | > 5 MOhm   | Vezetékcsatlakozók  | Csavarral                     |
| Hosszú élettartamú kapcsoló (pozícióváltoztatások száma)    | 40.000, In 250 V ac cosφ=0,6 esetén                | Hőállóság (golyós nyomópróba)                             | 125 °C                        |
| Izzóhuzalos vizsgálat                                       | 850 °C   | Csatlakozó kapocs a huzalon                               | > 50 N                        |
| Szorító kapacitás sodrott huzalok esetén (mm <sup>2</sup> ) | min. 0,75 - max. 2x4                               | Szorító kapacitás merev huzalok esetén (mm <sup>2</sup> ) | min. 0,5 - max. 2x2,5         |
| SYSTEM modulok száma  | 1  | Alapanyag   | Technopolimer                 |
| Elektronikai kód  | 0130   |   |                               |

### DIMENSIONAL



### TECHNICAL SYMBOLOGY



### STANDARDS/APPROVALS

