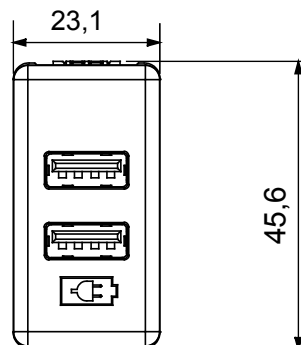
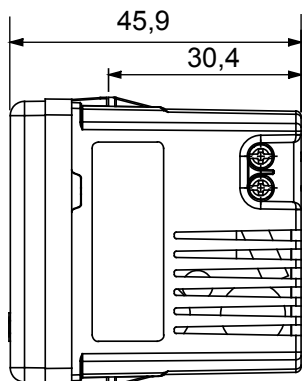




A System moduláris eszközök lehetővé teszik az vezérlőeszközök és a díszítőkeretek végtelen kombinációinak létrehozását, a minden dizájn-, funkcionális és beépítési követelményt kielégítő teljeskörű választéknak köszönhetően. Színek és felületek: fényes és sokoldalú fényes fehér, elegáns és előkelő szaténfekete. Ideális süllyesztett szerelési megoldásokhoz (téglalap vagy négyzet alakú szerelvénydobozokhoz), felületre szerelhető megoldásokhoz és speciális alkalmazásokhoz. A termék választék kapcsolókat, csatlakozó-aljzatokat, védelmi készülékeket, jelzőberendezéseket, csatlakozóelemeket és vezérlőeszközöket tartalmaz az otthona vezérlésének, biztonságának és kényelmének biztosítása érdekében.

Szín	Fehér	Elektromos feszültség	100-240 V AC - 50-60 Hz
Vezetékcsatlakozók	Csavarral	Szorító kapacitás sodrott huzalok esetén (mm ²)	minimum 1 - maximum 1,5 mm ²
Szorító kapacitás merev huzalok esetén (mm ²)	minimum 1 - maximum 1,5 mm ²	Elektronikai kód	0131

DIMENSIONAL



STANDARDS/APPROVALS

