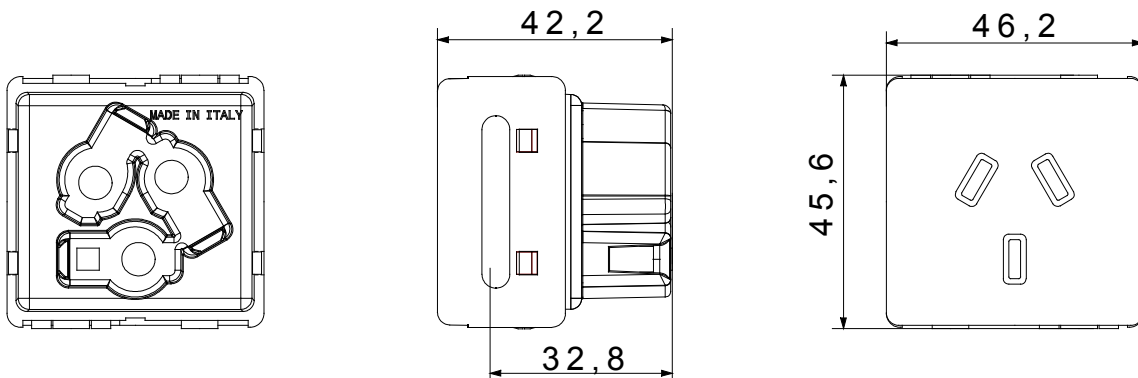


The System modular devices make it possible to create infinite combination between devices and plates, thanks to a complete range that is able to satisfy all design, functional and installation requirements. Colour and finiture: glossy white, bright and versatile
Ideal for flush-mounting solutions (for rectangular or square boxes), surface-mounting solutions, and for special applications. The range includes commands, socket-outlets, protection, indicators, connectors and devices for the control, safety and comfort of your home.

Leírás	2P+E - 10A	Szín	Fehér
Elektromos feszültség	250 V ac	Földelő érintkező	-
Szabvány	Ausztrál	Jellemzők	-
méretű csatlakozó dugó tűskékhez	Lapos	Szabvány	IEC 60884-1; AS/NZS 3112
Ellenállás mértéke a következő tesztfeszültség esetén	2000 V 50 Hz percig	Hosszú élettartamú kapcsoló (pozícióváltoztatások száma)	10.000, In 250 V ac cosφ=0,8 esetén
Hőállóság (golyós nyomópróba)	125 °C	Izzóhuzalos vizsgálat	850 °C
Csatlakozó kapocs a huzalon	> 50 N	Szorító kapacitás sodrott huzalok esetén (mm ²)	min. 0,75 - max. 2x4
Szorító kapacitás merev huzalok esetén (mm ²)	min. 0,5 - max. 2x2,5	SYSTEM modulok száma	2
Alapanyag	Technopolimer	Elektronikai kód	0131

DIMENSIONAL



TECHNICAL SYMBOLOGY



STANDARDS/APPROVALS

