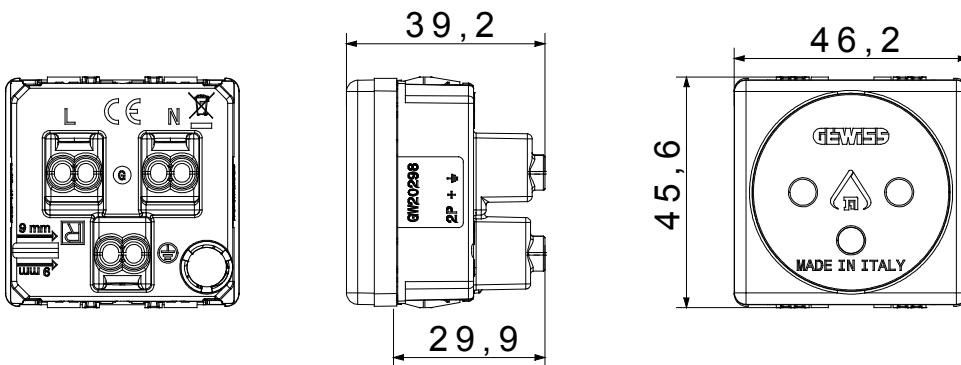




The System modular devices make it possible to create infinite combination between devices and plates, thanks to a complete range that is able to satisfy all design, functional and installation requirements. The range includes commands, socket-outlets, protection, indicators, connectors and devices for the control, safety and comfort of your home.

Kategória	Csatlakozó-aljzat	Leírás	2P+E - 16A
VÁLASZTÁS 3	Dedikált áramkörkhöz	Szín	Piros
Elektromos feszültség	250 V ac	Földelő érintkező	-
Szabvány	Izraeli	Jellemzők	Takaróelemekkel a gyermekek biztonságáért
méretű csatlakozó dugó tűskékhez	Kerek Ø 4 / 4,4 mm	Vezetékcsatlakozók	Csavarral
Leírás	-	Szabvány	IEC 60884-1 / SI 32 part 1.1
Ellenállás mértéke a következő tesztfeszültség esetén	2000 V 50 Hz percig	Szigetelési ellenállás	> 5 MOhm
Hosszú élettartamú kapcsoló (pozícióváltoztatások száma)	10.000, In 250 V ac cosφ=0,8 esetén	Hőállóság (golyós nyomópróba)	125 °C
Izzóhuzalos vizsgálat	850 °C	Csatlakozó kapocs a huzalon	> 50 N
Szorító kapacitás sodrott huzalok esetén (mm²)	min. 0,75 - max. 2x4	Szorító kapacitás merev huzalok esetén (mm²)	min. 0,5 - max. 2x2,5
SYSTEM modulok száma	2	Alapanyag	Technopolimer
Elektronikai kód	0131		

DIMENSIONAL



TECHNICAL SYMBOLOGY



STANDARDS/APPROVALS

