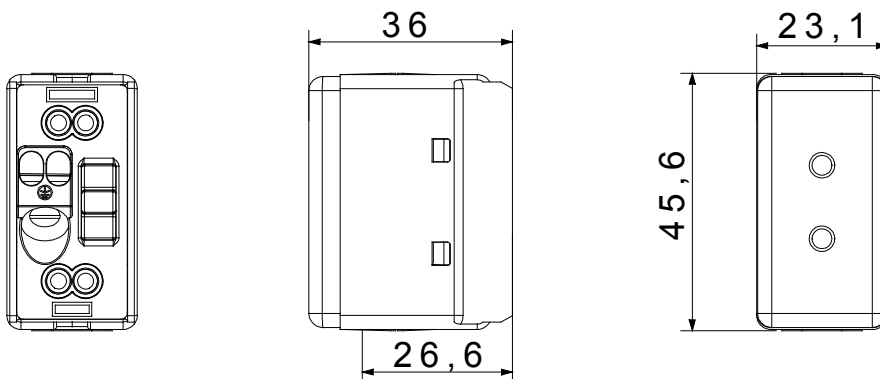




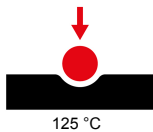
The System modular devices make it possible to create infinite combination between devices and plates, thanks to a complete range that is able to satisfy all design, functional and installation requirements. Colour and finiture: glossy white, bright and versatile
The range includes commands, socket- outlets, protection, indicators, connectors and devices for the control, safety and comfort of your home.

Kategória	Sockets for auxiliary circuits	Leírás	2P - 6A - 24V
méretű csatlakozó dugó tüskékhez	Ø 3 mm	Középpont távolság	12.4 mm
Hőállóság (golyós nyomópróba)	125 °C	Szorító kapacitás sodrott huzalok esetén (mm ²)	min. 0,75 - max. 2x4
Szorító kapacitás merev huzalok esetén (mm ²)	min. 0,5 - max. 2x2,5	Szín	Fehér
SYSTEM modulok száma	1	Vezetékcsatlakozás	Csavarral
Alapanyag	Technopolimer	Elektronikai kód	0131

DIMENSIONAL



TECHNICAL SYMBOLOGY



STANDARDS/APPROVALS

