

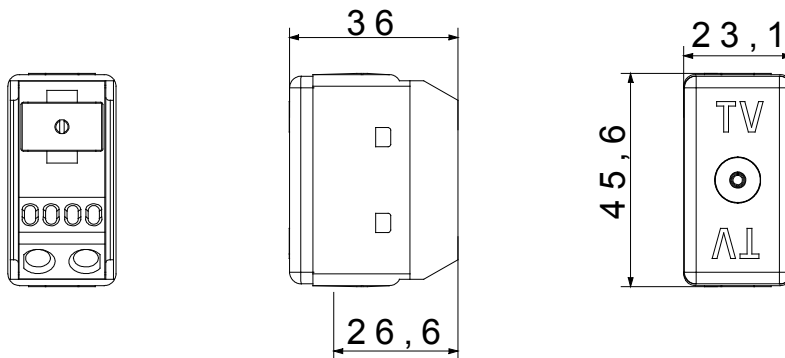


The System modular devices allow the creation of infinite combinations of devices and plates, through a complete range that covers all design, functional and installation needs. Colours and finishes: glossy white, elegant and classy. The range includes control units, socket-outlets, breakers, indicators, connectors and devices for the control, safety and comfort of your home.

Item designated solely for export to a limited number of countries outside of the European Union or where European Directives are not applied.

Kategória	TV csatlakozó-aljzat	Leírás	Elágazó
Leírás	-	Szín	Fehér
Csökkenés	20 dB	Feszültség	40-860 MHz
Árnyékolás	-	Csatlakozó-aljzat típusa	IEC Female Ø 9,5 mm
Szabvány	-	SYSTEM modulok száma	1
Vezetékcsatlakozás	Csavarral	Tokozat	-
Material	Technopolimer	Elektronikai kód	0131

### DIMENSIONAL



### STANDARDS/APPROVALS

