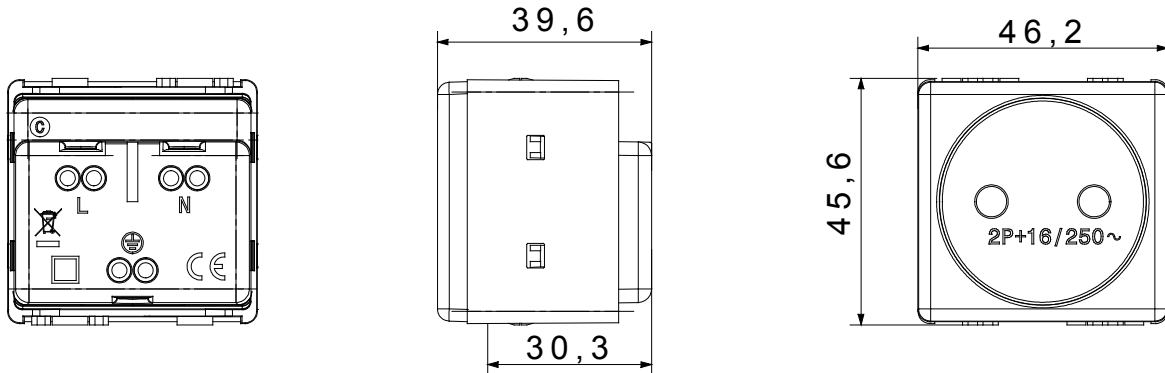


The System modular devices make it possible to create infinite combination between devices and plates, thanks to a complete range that is able to satisfy all design, functional and installation requirements. Colour and finiture: glossy white, bright and versatile  
Ideal for flush-mounting solutions (for rectangular or square boxes), surface-mounting solutions, and for special applications. The range includes commands, socket- outlets, protection, indicators, connectors and devices for the control, safety and comfort of your home.

Leírás	2P - 16A	Szín	Fehér
Elektromos feszültség	250 V ac	Földelő érintkező	-
Szabvány	Francia	Jellemzők	Takaróelemekkel a gyermekek biztonságaért
méretű csatlakozó dugó tűskékhez	Ø 4 / 4,8 mm	Vezetékcsatlakozók	Csavarral
Szabvány	IEC 60884-1; NF C 61-314	Ellenállás mértéke a következő tesztfeszültség esetén	2000 V 50 Hz perció
Hosszú élettartamú kapcsoló (pozícióváltoztatások száma)	10.000, In 250 V ac cosφ=0,8 esetén	Hőállóság (golyós nyomópróba)	125 °C
Izzóhuzalos vizsgálat	850 °C	Csatlakozó kapocs a huzalon	> 50 N
Szorító kapacitás sodrott huzalok esetén (mm²)	min. 0,75 - max. 2x4	Szorító kapacitás merev huzalok esetén (mm²)	min. 0,5 - max. 2x2,5
SYSTEM modulok száma	2	Alapanyag	Technopolimer
Elektronikai kód	0131		

### DIMENSIONAL



### TECHNICAL SYMBOLOGY



### STANDARDS/APPROVALS

