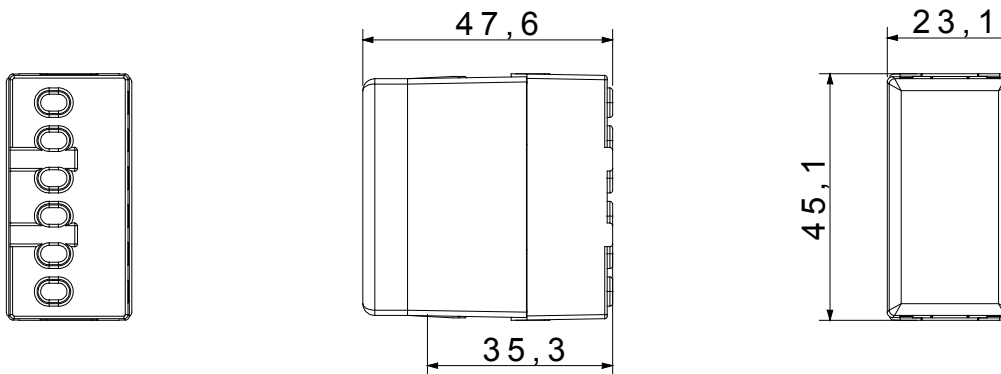


The System modular devices make it possible to create infinite combination between devices and plates, thanks to a complete range that is able to satisfy all design, functional and installation requirements. Colour and finiture: glossy white, bright and versatile  
The range includes commands, socket- outlets, protection, indicators, connectors and devices for the control, safety and comfort of your home.

Kategória	Relé	Kimeneti érintkezők	10 AX 250V ac
Leírás	Reteszelő relé 1P	Szín	Fehér
Pólusok száma	1	Elektromos feszültség	230 V ac
Szabvány	EN 60669-1 / EN 60669-2-2	Feszültség	50Hz
Ellenállás mértéke a következő tesztfeszültség esetén	2000 V 50 Hz percig	Szigetelési ellenállás	> 5 MOhm
Vezetékcsatlakozók	Csavarral	Hosszú élettartamú kapcsoló (pozícióváltoztatások száma)	40.000, In 250 V ac cosφ=0,6 esetén
Hőállóság (golyós nyomópróba)	125 °C	Izzóhuzalos vizsgálat	850 °C
Csatlakozó kapocs a huzalon	> 50 N	Szorító kapacitás sodrott huzalok esetén (mm <sup>2</sup> )	1x4 / 2x2,5
Szorító kapacitás merev huzalok esetén (mm <sup>2</sup> )	2x2,5	SYSTEM modulok száma	1
Névleges teljesítmény (AC1)	0 VA	Névleges teljesítmény (AC15)	0 VA
230V izzó/halogén izzók	800 W	Fénycsövek elektromos előtétellel	400 W
Fénycsövek elektromos előtétellel	360 W	CFL energiatakarékos izzók	200 W
230V LED lámpák	200 W	Halogén/LED lámpák elektronikus transzformátorral	200 W
Halogén/LED lámpák elektromechanikus transzformátorral	400 W	Alapanyag	Technopolimer
Elektronikai kód	140		

### DIMENSIONAL



### TECHNICAL SYMBOLOGY



### STANDARDS/APPROVALS

