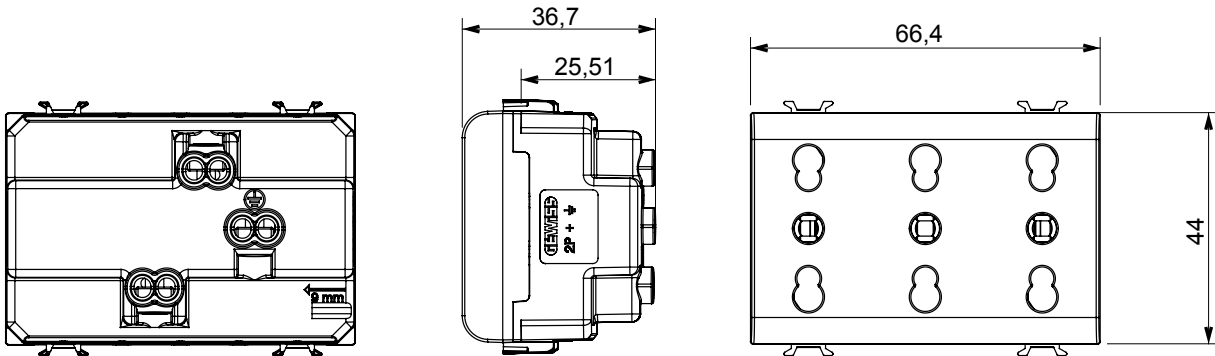


Kapcsolók, csatlakozó-aljzatok (a nemzeti és nemzetközi szabványoknak megfelelő), adatcsatlakozók, klímaszabályozó eszközök, kényelmi eszközök, technikai jelzőberendezések, és vészvilágító lámpatestek széles választéka. A Chorus moduláris eszközök öt különböző színben kaphatóak: fényes fehér, szatén fehér, bézs, szatén fekete és festett titánium, különböző méretekből, 1/2, 1, 2 és 3 modulós kivitelekben. A téglalap alakú, négyzetes és kerek szerelvénydobozok szerelőkereteinek köszönhetően számtalan szerelvénymegoldást alakítható ki a Chorus díszítőkeretek segítségével.

Kategória	Tripla csatlakozó-aljzat	Leírás	3x2P+E - 16A kombinált
Szín	Fényes titánium	Elektromos feszültség	250 V ac
Szabvány	Angol	Jellemzők	Védőlapokkal
méretű csatlakozó dugó tűskékhez	Ø 4 / 5 mm	Vezetékcsatlakozók	Csavarral
Csatlakozó aljzat típusa	P11-P17	Szabvány	CEI 23-50
Ellenállás mértéke a következő tesztfeszültség esetén	2000 V 50 Hz percgig	Szigetelési ellenállás	> 5 MOhm
Hosszú élettartamú csatlakozó-aljzat (pozícióváltoztatások száma)	10.000, In 250 V ac cosφ=0,8 esetén	Hőállóság (golyós nyomópróba)	125 °C
Izzóhuzalos vizsgálat	850 °C	Csatlakozó kapocs a huzalon	> 50 N
Szorító kapacitás sodrott huzalok esetén (mm <sup>2</sup> )	min. 0,75 - max. 2x4	Szorító kapacitás merev huzalok esetén (mm <sup>2</sup> )	min. 0,5 - max. 2x2,5
Modulok száma	3	Elektronikai kód	0131
Alapanyag	Technopolimer		

### DIMENSIONAL



### TECHNICAL SYMBOLOGY



### STANDARDS/APPROVALS

