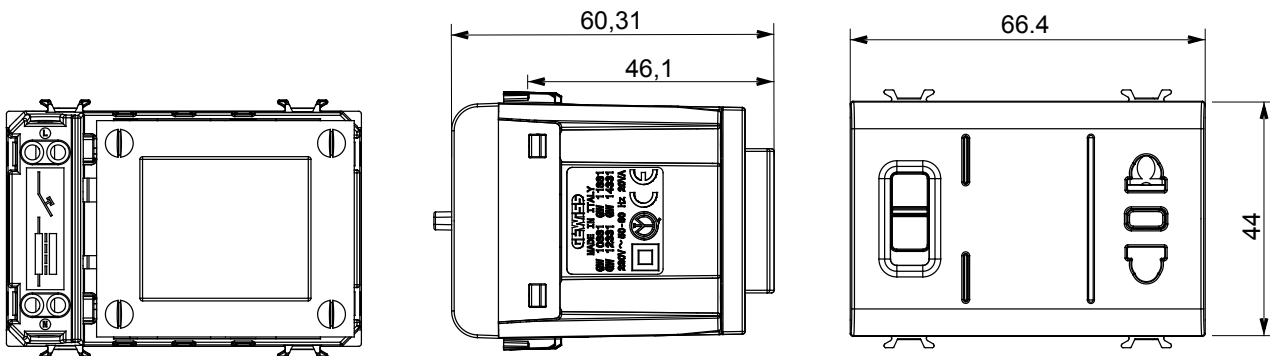




Kapcsolók, csatlakozó-aljzatok (a nemzeti és nemzetközi szabványoknak megfelelő), adatcsatlakozók, klímaszabályozó eszközök, kényelmi eszközök, technikai jelzőberendezések, és vészvilágító lámpatestek széles választéka. A Chorus moduláris eszközök öt különböző színben kaphatóak: fényes fehér, szatén fehér, bézs, szatén fekete és festett titánium, különböző méretekből, 1/2, 1, 2 és 3 modulós kivitelekben. A téglalap alakú, négyszögletes és kerek szerelvénydobozok szerelőkereteinek köszönhetően számtalan szerelvénykombináció alakítható ki a Chorus díszítőkeretek segítségével.

Kategória	Borotva csatlakozó-aljzat	Leírás	Leválasztó transzformátorral
Szín	Szatén fekete	Szabvány	Európai-Amerikai
méretű csatlakozó dugó tűskékhez	Ø 4 / 5 - 6,3x1,5 mm	Vezetékcsatlakozók	Csavarral
Csatlakozó aljzat típusa	P11-USA	Szabvány	IEC 60884-1; EN 61558-2-5
Választható kimeneti feszültség	120-230V ac	Ellenállás mértéke a következő tesztfeszültség esetén	2000 V 50 Hz percig
Maximális teljesítmény	20 VA	Szigetelési ellenállás	> 5 MOhm
Elektromos feszültség	230 V ac - 50/60 Hz	Hőállóság (golyós nyomópróba)	125 °C
Izzóhuzalos vizsgálat	850 °C	Csatlakozó kapocs a huzalon	> 50 N
Szorító kapacitás sodrott huzalok esetén (mm ²)	min. 0,75 - max. 2x4	Szorító kapacitás merev huzalok esetén (mm ²)	min. 0,5 - max. 2x2,5
Modulok száma	3	Elektronikai kód	0131
Alapanyag	Technopolimer		

DIMENSIONAL



TECHNICAL SYMBOLOGY



STANDARDS/APPROVALS

