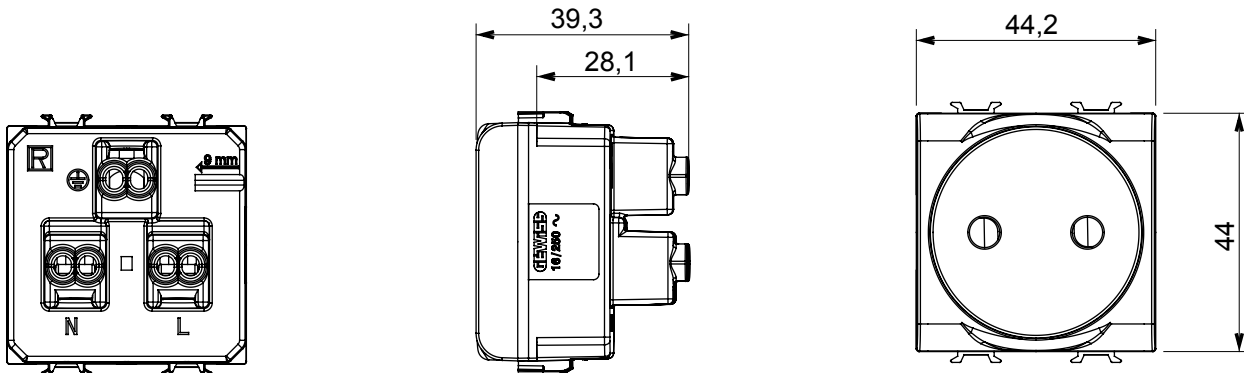


Kapcsolók, csatlakozó-aljzatok (a nemzeti és nemzetközi szabványoknak megfelelő), adatcsatlakozók, klímaszabályozó eszközök, kényelmi eszközök, technikai jelzőberendezések, és vészvilágító lámpatestek széles választéka. A Chorus moduláris eszközök öt különböző színben kaphatóak: fényes fehér, szatén fehér, bézs, szatén fekete és festett titánium, különböző méretekből, 1/2, 1, 2 és 3 modulós kivitelekben. A téglalap alakú, négyzetes és kerek szerelvénydobozok szerelőkereteinek köszönhetően számtalan szerelvénykombináció alakítható ki a Chorus díszítőkeretek segítségével.

Kategória	Csatlakozó-aljzat	Leírás	2P - 16A
Szín	Szatén fekete	Elektromos feszültség	250 V ac
Szabvány	Francia	Jellemzők	Védőlapokkal
méretű csatlakozó dugó tűskékhez	Ø 4 / 4,8 mm	Vezetékcsatlakozók	Csavarral
Szabvány	IEC 60884-1; NF C 61-314	Ellenállás mértéke	2000 V 50 Hz perció
Szigetelési ellenállás	> 5 MOhm	Hosszú élettartamú csatlakozó-aljzat (pozícióváltoztatások száma)	10.000, In 250 V ac cosφ=0,8 esetén
Hőállóság (golyós nyomópróba)	125 °C	Izzóhuzalos vizsgálat	850 °C
Csatlakozó kapocs a huzalon	> 50 N	Szorító kapacitás sodrott huzalok esetén (mm <sup>2</sup> )	min. 0,75 - max. 2x4
Szorító kapacitás merev huzalok esetén (mm <sup>2</sup> )	min. 0,5 - max. 2x2,5	Modulok száma	2
Elektronikai kód	0131	Alapanyag	Technopolimer

### DIMENSIONAL



### TECHNICAL SYMBOLOGY



### STANDARDS/APPROVALS

