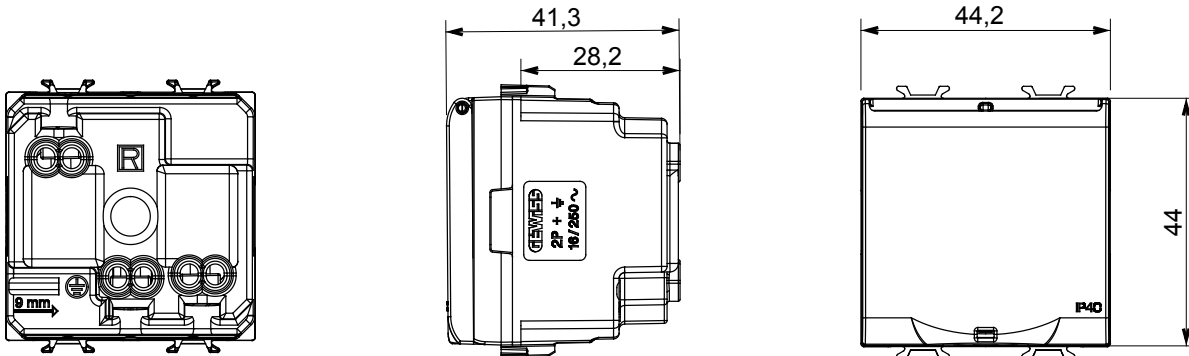




Kapcsolók, csatlakozó-aljzatok (a nemzeti és nemzetközi szabványoknak megfelelő), adatcsatlakozók, klímaszabályozó eszközök, kényelmi eszközök, technikai jelzőberendezések, és vészvilágító lámpatestek széles választéka. A Chorus moduláris eszközök öt különböző színben kaphatóak: fényes fehér, szatén fehér, bézs, szatén fekete és festett titánium, különböző méretekben, 1/2, 1, 2 és 3 modulós kivitelekben. A téglalap alakú, négyzetes és kerek szerelvénydobozok szerelőkereteinek köszönhetően számtalan szerelvénykombináció alakítható ki a Chorus díszítőkeretek segítségével.

| Kategória | Csatlakozó-aljzat | Leírás | 2P+E - 16A |
|----------------------------------|-----------------------------|---|-------------------------------------|
| Szín | Szatén fekete | Elektromos feszültség | 250 V ac |
| Szabvány | Német | Jellemzők | Védőlapokkal |
| méretű csatlakozó dugó tűskékhez | Ø 4,8 mm | Vezetékcsatlakozók | Csavarral |
| Szabvány | IEC 60884-1; DIN VDE 0620-1 | Ellenállás mértéke | 2000 V 50 Hz perció |
| Szigetelési ellenállás | > 5 MOhm | Hosszú élettartamú csatlakozó-aljzat (pozícióváltoztatások száma) | 10.000, In 250 V ac cosφ=0,8 esetén |
| Hőállóság (golyós nyomópróba) | 125 °C | Izzóhuzalos vizsgálat | 850 °C |
| Csatlakozó kapocs a huzalon | > 50 N | Szorító kapacitás sodrott huzalok esetén (mm ²) | min. 0,75 - max. 2x4 |
| IP védetség szintje | IP40 | Szorító kapacitás merev huzalok esetén (mm ²) | min. 0,5 - max. 2x2,5 |
| Modulok száma | 2 | Elektronikai kód | 0131 |
| Alapanyag | Technopolimer | | |

DIMENSIONAL



TECHNICAL SYMBOLOGY



STANDARDS/APPROVALS

