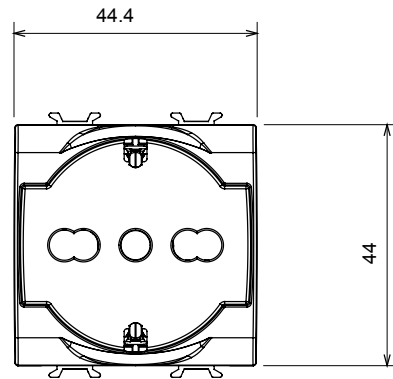
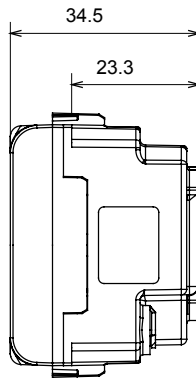
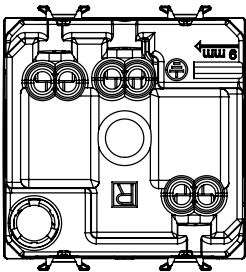




Kapcsolók, csatlakozó-aljzatok (a nemzeti és nemzetközi szabványoknak megfelelő), adatcsatlakozók, klímaszabályozó eszközök, kényelmi eszközök, technikai jelzőberendezések, és vészvilágító lámpatestek széles választéka. A Chorus moduláris eszközök öt különböző színben kaphatóak: fényes fehér, szatén fehér, bézs, szatén fekete és festett titánium, különböző méretekből, 1/2, 1, 2 és 3 modulós kivitelekben. A téglalap alakú, négyzetes és kerek szerelvénydobozok szerelőkereteinek köszönhetően számtalan szerelvénykombináció alakítható ki a Chorus díszítőkeretek segítségével.

Kategória	Kombinált csatlakozó-aljzat	Leírás	2P+E - 16 A kombinált
Szín	Szatén fekete	Elektromos feszültség	250 V ac
Földelő érintkező	Oldalsó és központi	Szabvány	Olasz/Német
Jellemzők	Védőlapokkal	méretű csatlakozó dugó tuskékhoz	Ø 4 / 4,8 / 5 mm
Vezetékcsatlakozók	Csavarral	Csatlakozó aljzat típusa	P40
Szabvány	CEI 23-50 / IEC 60884-1	Ellenállás mértéke a következő tesztfeszültség esetén	2000 V 50 Hz perció
Szigetelési ellenállás	> 5 MOhm	Hosszú élettartamú csatlakozó-aljzat (pozícióváltoztatások száma)	10.000, In 250 V ac cosφ=0,8 esetén
Hőállóság (golyós nyomópróba)	125 °C	Izzóhuzalos vizsgálat	850 °C
Csatlakozó kapocs a huzalon	> 50 N	Szorító kapacitás sodrott huzalok esetén (mm ²)	min. 0,75 - max. 2x4
Szorító kapacitás merev huzalok esetén (mm ²)	min. 0,5 - max. 2x2,5	Modulok száma	2
Elektronikai kód	0131	Alapanyag	Technopolimer

DIMENSIONAL



TECHNICAL SYMBOLOGY



STANDARDS/APPROVALS

