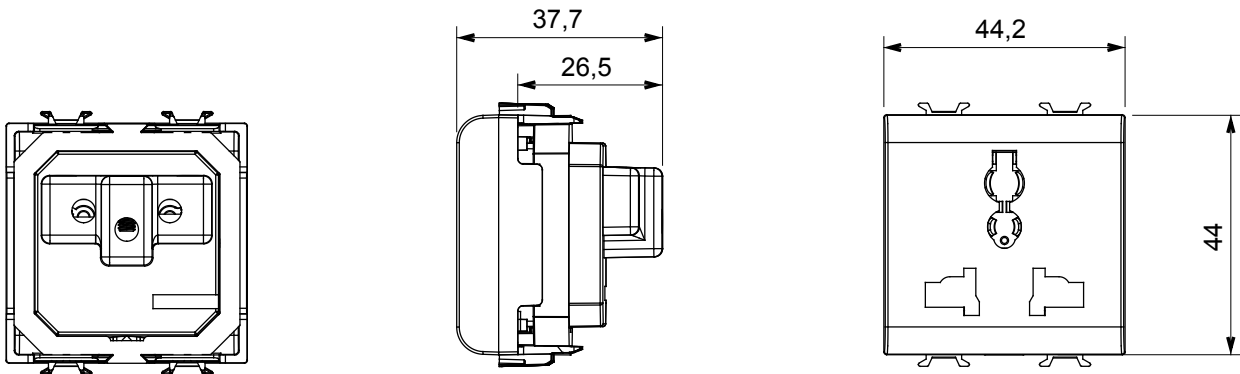


A GW10310, GW12310 és GW14310 több szabványnak megfelelő csatlakozó aljzatok megfelelnek az IEC 60884-1 nemzetközi szabványban meghatározott biztonsági követelményeknek. Az ilyen típusú aljzatok gyártótól függetlenül nem tartoznak az olasz CEI 23-50 szabvány hatálya alá. Előfordulhat, hogy ezek a csatlakozó-aljzatok nem felelnek meg az eladási országban használt szabványoknak, ennél fogva felhasználásukat meg lehet tiltani, vagy csak meghatározott alkalmazásokra korlátozni. Az engedélyezett csatlakozódugók listája: • Europlug szabvány 2,5A 2P (250V) • Kínai szabvány 10A 2P+T (250V) • Argentín/Ausztrál szabvány 10A 2P+T (250V) • Brit szabvány 13A 2P+TE (250V) • Olasz szabvány 10A 2P (250V) • USA szabvány 15A 2P+T (127 V) • Indiai szabvány 6A 2P+T (250 V) • Dán szabvány 10A 2P (250 V). FIGYELMEZTETÉS: nem alkalmasak a 2P+T Német és Francia szabványú csatlakozó dugókhöz, mert azok nem biztosítják a védőföldelés folytonosságát.

Kategória	Csatlakozó-aljzat	Leírás	2P+E - 13A/250 V ac - 15A/127 V ac
Szín	Fényes fehér	Elektromos feszültség	250/127 V ac
Szabvány	Több szabványnak megfelelő	Jellemzők	Védőlapokkal
Vezetékcsatlakozók	Csavarral	Szabvány	IEC 60884-1
Ellenállás mértéke a következő tesztfeszültség esetén	2000 V 50 Hz percegig	Szigetelési ellenállás	> 5 MOhm
Hosszú élettartamú csatlakozó-aljzat (pozícióváltoztatások száma)	10.000, In 250 V ac cosφ=0,8 esetén	Hőállóság (golyós nyomópróba)	125 °C
Izzóhuzalos vizsgálat	850 °C	Csatlakozó kapocs a huzalon	> 50 N
Szorító kapacitás sodrott huzalok esetén (mm²)	min. 0,75 - max. 2x4	Szorító kapacitás merev huzalok esetén (mm²)	min. 0,5 - max. 2x2,5
Modulok száma	2	Elektronikai kód	0131
Alapanyag	Technopolimer		

DIMENSIONAL



TECHNICAL SYMBOLOGY



STANDARDS/APPROVALS

