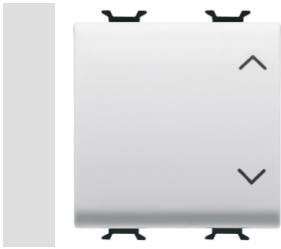


Product Data Sheet

GW10123

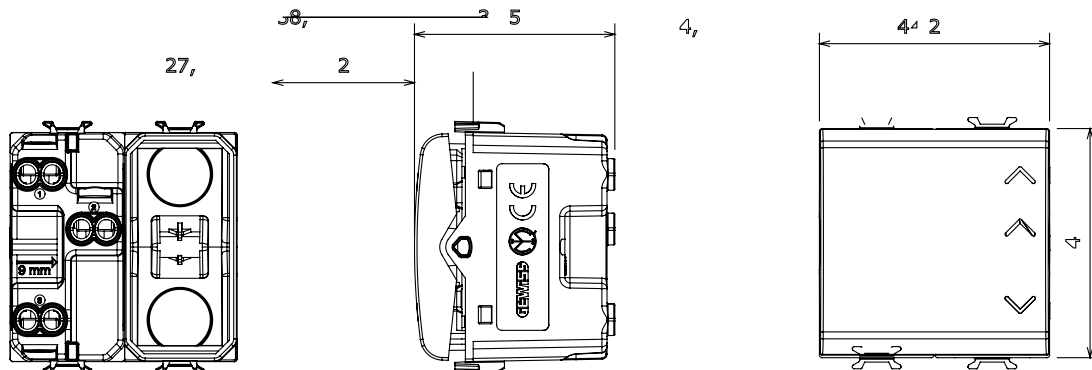
CHORUSMART - Háztartási sorozat



Kapcsolók, csatlakozó-aljzatok (a nemzeti és nemzetközi szabványoknak megfelelő), adatcsatlakozók, klímaszabályozó eszközök, kényelmi eszközök, technikai jelzőberendezések, és vészvilágító lámpatestek széles választéka. A Chorus moduláris eszközök öt különböző színben kaphatóak: fényes fehér, szatén fehér, bézs, szatén fekete és festett titánium, különböző méretekből, 1/2, 1, 2 és 3 modulós kivitelekben. A téglalap alakú, négyszögletes és kerek szerelvénydobozok szerelőkereteinek köszönhetően számtalan szerelvénykombináció alakítható ki a Chorus díszítőkeretek segítségével.

Kategória	Háromállású kapcsoló	Szín	Fényes fehér
Leírás	1P - 10AX	Elektromos feszültség	250 V ac
Szabvány	EN 60669-1	Ellenállás mértéke	2000 V 50 Hz percgig
Névleges teljesítmény	100 W	a következő tesztfeszültség esetén	
230V LED lámpák esetén		Szigetelési ellenállás	> 5 MOhm
Vezetékcsatlakozók	Csavarral	Hosszú élettartamú kapcsoló (pozícióváltoztatások száma)	40.000, In 250 V ac cosφ=0,6 esetén
Hőállóság (golyós nyomópróba)	125 °C	Izzóhuzalos vizsgálat	850 °C
Csatlakozó kapocs a huzalon	> 50 N	Szorító kapacitás sodrott huzalok esetén (mm ²)	min. 0,75 - max. 2x4
Szorító kapacitás merev huzalok esetén (mm ²)	min. 0,5 - max. 2x2,5	Modulok száma	2
Gomb	Nulla	Szimbólum	FEL - LE
Alapanyag	Technopolimer	Elektronikai kód	0130

DIMENSIONAL



TECHNICAL SYMBOLOGY



STANDARDS/APPROVALS

