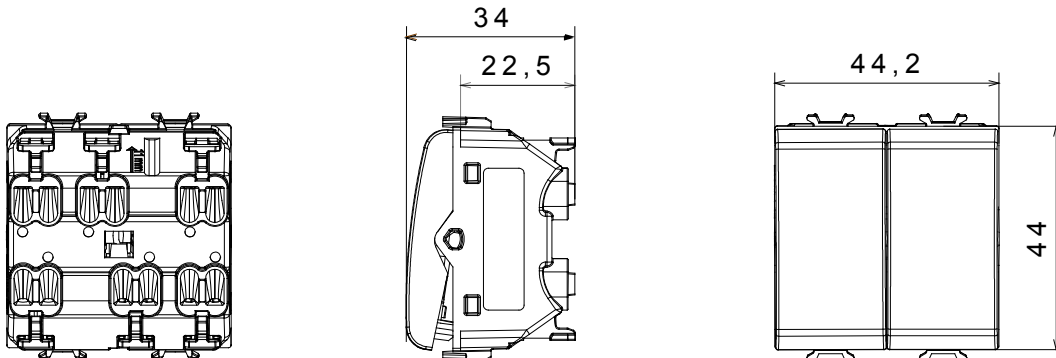


Kapcsolók, csatlakozó-aljzatok (a nemzeti és nemzetközi szabványoknak megfelelő), adatcsatlakozók, klímaszabályozó eszközök, kényelmi eszközök, technikai jelzőberendezések, és vészvilágító lámpatestek széles választéka. A Chorus moduláris eszközök öt különböző színben kaphatóak: fényes fehér, szatén fehér, bézs, szatén fekete és festett titánium, különböző méretekben, 1/2, 1, 2 és 3 modulós kivitelekben. A téglalap alakú, négyszögletes és kerek szerelvénydobozok szerelőkereteinek köszönhetően számtalan szerelvénykombináció alakítható ki a Chorus díszítőkeretek segítségével.

Kategória	2 férőhely - váltókapcsoló	Gomb	Nulla
Szimbólum	-	Szín	Fényes fehér
Leírás	Dupla váltókapcsoló 1P - 16 AX	Elektromos feszültség	250 V ac
Szabvány	EN 60669-1	Ellenállás mértéke a következő tesztfeszültség esetén	2000 V 50 Hz perció
Névleges teljesítmény 230V LED lámpák esetén	200 W	Szigetelési ellenállás	> 5 MOhm
Vezetékcsatlakozók	Gyors, rugós	Hosszú élettartamú kapcsoló (pozícióváltoztatások száma)	40.000, In 250 V ac cosφ=0,6 esetén
Hőállóság (golyós nyomópróba)	125 °C	Izzóhuzalos vizsgálat	850 °C
Csatlakozó kapocs a huzalon	> 50 N	Szorító kapacitás sodrott huzalok esetén (mm <sup>2</sup> )	min. 0,75 - max. 2x2,5
Szorító kapacitás merev huzalok esetén (mm <sup>2</sup> )	min. 0,5 - max. 2x2,5	Modulok száma	2
Alapanyag	Technopolimer	Elektronikai kód	0130

### DIMENSIONAL



### TECHNICAL SYMBOLOGY



### STANDARDS/APPROVALS

