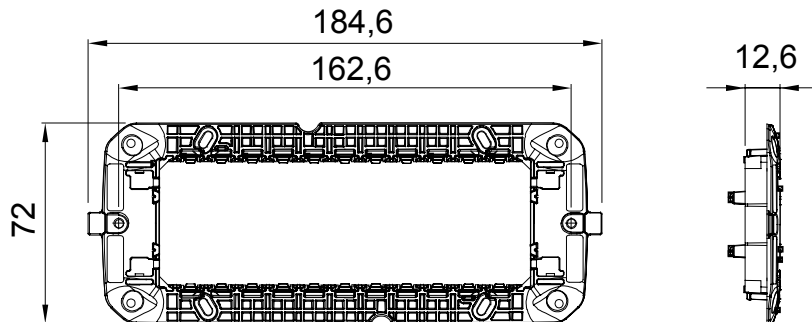




A ChoruSmart moduláris eszközök rögzítéséhez alkalmazott szerelőkeretek technopolimer alapanyagból készültek, és bordákkal ellátottak a szerkezeti stabilitás biztosítása érdekében, ezáltal biztosítva a kiemelkedő teljesítményt. A termékcsalád tartalmaz a díszítőkeretek téglalap alakú szerelvénydobozokhoz való felszereléséhez szükséges szerelőkereteket akár 12 modul férőhely kapacitással, és a nemzetközi szabványnak megfelelő díszítőkeretek kerek/négyzetes szerelvénydobozokhoz való felszereléséhez szükséges szerelőkereteket, illetve DIN sínre való szerelésre alkalmas változatokat. Süllyesztett vagy falra szerelhető szerelvénydobozokba illeszthetők, és csavaros vagy rögzítőkörmös rögzítő rendszerrel vannak felszerelve. A ChoruSmart készülékek előlő oldalról való beszerelésének / szétszedésének praktikus módja lehetővé teszi az 1/2, 1, 2 és 3 modulós berendezések beszerelését.

Leírás	6 férőhely	Jellemzők	Halogénmentes
Rögzítés	4 csavar (tartozék)	dobozhoz	6 modul
Izzóhuzalos vizsgálat:	650°C	Hőállóság (golyós nyomópróba)	70°C
Szabvány	EN 60669-1	Elektronikai kód	0121

### DIMENSIONAL



### TECHNICAL SYMBOLOGY



GWT

650°C



70°C

### STANDARDS/APPROVALS

