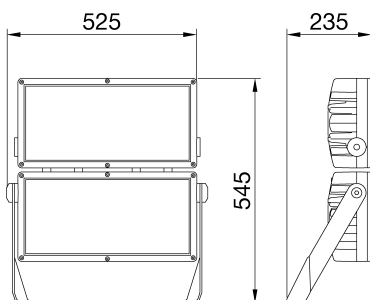




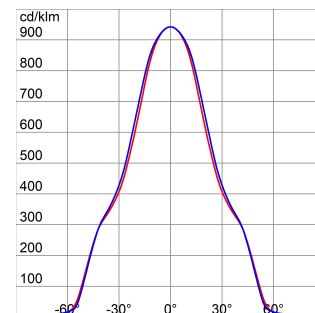
SMART [PRO]e 2M est un projecteur LED intérieur et extérieur de puissance élevée, idéal pour l'éclairage des espaces et installations sportives de taille intermédiaire. Il peut être installé au mur, au plafond ou au sol, grâce à l'étrier en acier galvanisé, revêtu de peinture époxy avec passivation trivalente et doté d'une échelle goniométrique de réglage fournie en kit. Le corps principal est en aluminium moulé EN AB 46100, avec un dissipateur thermique passif intégré et un châssis en polyester revêtu époxy avec passivation trivalente. Technologie LED COB pour une efficacité élevée. Réflecteur en PC-HT métallisé ou en aluminium anodisé et poli. Verre de fermeture renforcé de 4 mm d'épaisseur, sérigraphié pour les versions symétriques ou avec nano-revêtement antireflet pour les versions asymétriques. Joints en silicone longue résistance et vis extérieures en acier inoxydable A2. Système de ventilation et anti-condensation en plastique. Connexion électrique via un câble 5x1 mm² H07RN-F. Classe électrique 1. Bloc d'alimentation et kit de connecteur IP68 fournis séparément. Disponible avec cinq types d'optiques, trois températures de couleurs corrélées (3000K/4000K/5700K) et deux types d'indices de rendu de couleur (IRC70, IRC80). Conçu pour résister aux surtensions jusqu'à 6 KV (mode différentiel) et 10 KV (mode normal), aux variations de température de -30 °C à +50 °C, à la pénétration d'eau et de poussière IP66, ainsi qu'aux impacts IK08.

INFORMATIONS GÉNÉRALES		CARACTÉRISTIQUES OPTIQUES ET D'ILLUMINATION	
Contexte	Projecteur pour installation sportives de petite et moyenne tailles	Optique	SM - Symétrique moyen
Luminaire	Projecteur LED à puissance lumineuse élevée	Indice d'éblouissement unifié	G*6 - ULOR = 0 %
Application	Intérieur/ Extérieur	Lumen en sortie (Lm)	86000
Code numérique unique (Datamatrix)	Actuellement absent	Efficacité (lm/W)	143
Couleur	Gris graphite	Température de couleur	4000 K
Type de source lumineuse	LED	Index de rendu des couleurs	IRC >80
Puissance du système	600 W	Déviations standard de correspondance de couleur	SDCM = 3
Durée de vie LED	L90B10 (Tq+25 °C) = 100000 h ; L80B10 (Tq+25 °C) > 150000 h	Classe de risque photobiologique	RG1
Poids (kg)	15	Norme	EN 60598-1, EN 60598-2-5, CEI 62778, EN 13201
Garantie	5 ans	CARACTÉRISTIQUES ÉLECTRIQUES ET D'ÉCLAIRAGE	
Température de stockage	-	Tension d'alimentation	Voir unité d'alimentation externe
Température de fonctionnement	-30°C ÷ +50 °C	Fréquence nominale (Hz)	Voir unité d'alimentation externe
MATÉRIAUX		Driver	Inclus
Corps	Aluminium moulé sous pression	Taux de défaillance du pilote	Voir unité d'alimentation externe
Vasque	Verre plat trempé 4 mm	Protection contre les surtensions	Voir unité d'alimentation externe
Optique	Réflecteur PC-HT métallisé	Système de commande	Voir unité d'alimentation externe
Joint	Silicone anti-vieillessement	INSTALLATION ET ENTRETIEN	
Crochet de verrouillage	-	Mouillage et installation	Éclairage haut mât - Montage mural - Montage au sol
Vis externe	Acier inox	Inclinaison angle	Rotation sur support avec goniomètre intégré
Couleur	Revêtement poudre polyester avec couche de base époxy	Câblage	Connecteur étanche entre le projecteur et le bloc d'alimentation - À commander séparément
NORMES ET APPROBATIONS		Fixation	Étrier
Classification	-	Remplacement de la source lumineuse	Par un professionnel
Appareil avec température de surface réduite	-	Remplacement de l'appareillage d'alimentation	-
Certification DIN 18032-3	Conforme	Boîte de conducteur	Externe
IPEA	-	Surface maximale exposée au vent	0,222 m ²
Classe isolement	I	-	-
Indice de protection	IP66	-	-
Résistance aux chocs	IK08	-	-

DIMENSIONS



DISTRIBUTION PHOTOMETRIQUE



SYMBOLE TECHNIQUE



IP
IP66

IK
IK08

NORMES ET HOMOLOGATIONS

