



SMART [PRO]e 2M est un projecteur LED intérieur et extérieur de puissance élevée, idéal pour l'éclairage des espaces et installations sportives de taille intermédiaire. Il peut être installé au mur, au plafond ou au sol, grâce à l'étrier en acier galvanisé, revêtu de peinture époxy avec passivation trivalente et doté d'une échelle goniométrique de réglage fournie en kit. Le corps principal est en aluminium moulé EN AB 46100, avec un dissipateur thermique passif intégré et un châssis en polyester revêtu époxy avec passivation trivalente. Technologie LED COB pour une efficacité élevée. Réflecteur en PC-HT métallisé ou en aluminium anodisé et poli. Verre de fermeture renforcé de 4 mm d'épaisseur, sérigraphié pour les versions symétriques ou avec nano-revêtement antireflet pour les versions asymétriques. Joints en silicone longue résistance et vis extérieures en acier inoxydable A2. Système de ventilation et anti-condensation en plastique. Connexion électrique via un câble 5x1 mm<sup>2</sup> H07RN-F. Classe électrique 1. Bloc d'alimentation et kit de connecteur IP68 fournis séparément. Disponible avec cinq types d'optiques, trois températures de couleurs corrélées (3000K/4000K/5700K) et deux types d'indices de rendu de couleur (IRC70, IRC80). Conçu pour résister aux surtensions jusqu'à 6 KV (mode différentiel) et 10 KV (mode normal), aux variations de température de -30 °C à +50 °C, à la pénétration d'eau et de poussière IP66, ainsi qu'aux impacts IK08.

### INFORMATIONS GÉNÉRALES

Contexte	Projecteur pour installation sportives de petite et moyenne tailles
Luminaire	Projecteur LED à puissance lumineuse élevée
Application	Intérieur/ Extérieur
Code numérique unique (Datamatrix)	Actuellement absent
Couleur	Gris graphite
Type de source lumineuse	LED
Puissance du système	600 W
Durée de vie LED	L90B10 (Tq+25 °C) = 100000 h ; L80B10 (Tq+25 °C) > 150000 h
Poids (kg)	15

### CARACTÉRISTIQUES OPTIQUES ET D'ILLUMINATION

Optique	SM - Symétrique moyen
Indice d'éblouissement unifié	G*6 - ULOR = 0 %
Lumen en sortie (Lm)	87600
Efficacité (lm/W)	146
Température de couleur	3000 K
Index de rendu des couleurs	IRC >70
Déviations standard de correspondance de couleur	SDCM = 3
Classe de risque photobiologique	RG1
Norme	EN 60598-1, EN 60598-2-5, CEI 62778, EN 13201

Garantie	5 ans
Température de stockage	-
Température de fonctionnement	-30°C ÷ +50 °C

### MATÉRIAUX

Corps	Aluminium moulé sous pression
Vasque	Verre plat trempé 4 mm
Optique	Réflecteur PC-HT métallisé
Joint	Silicone anti-vieillessement
Crochet de verrouillage	-

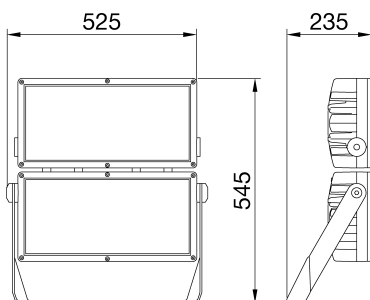
### CARACTÉRISTIQUES ÉLECTRIQUES ET D'ÉCLAIRAGE

Tension d'alimentation	Voir unité d'alimentation externe
Fréquence nominale (Hz)	Voir unité d'alimentation externe
Driver	Inclus
Taux de défaillance du pilote	Voir unité d'alimentation externe
Protection contre les surtensions	Voir unité d'alimentation externe
Système de commande	Voir unité d'alimentation externe

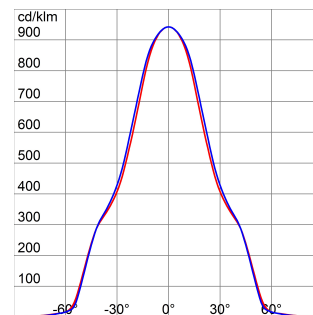
### INSTALLATION ET ENTRETIEN

Mouillage et installation	Éclairage haut mât - Montage mural - Montage au sol
Inclinaison angle	Rotation sur support avec goniomètre intégré
Câblage	Connecteur étanche entre le projecteur et le bloc d'alimentation - À commander séparément
Fixation	Étrier
Remplacement de la source lumineuse	Par un professionnel
Remplacement de l'appareillage d'alimentation	-
Boîte de conducteur	Externe
Surface maximale exposée au vent	0,222 m <sup>2</sup>
Classe isolement	I
Indice de protection	IP66
Résistance aux chocs	IK08

## DIMENSIONS



## DISTRIBUTION PHOTOMETRIQUE



Smart [PRO]e

### SYMBOLE TECHNIQUE



**IP**  
IP66

**IK**  
IK08

### NORMES ET HOMOLOGATIONS

