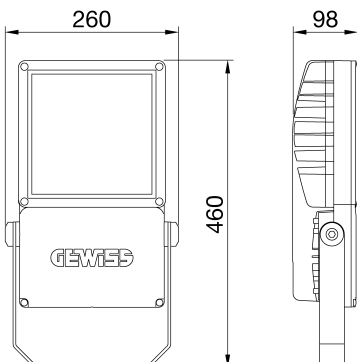




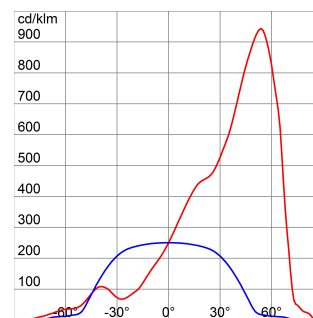
SMART [PRO]e 1M est un projecteur LED intérieur et extérieur de puissance intermédiaire, idéal pour l'éclairage des petites et moyennes surfaces et des installations sportives. Il peut être installé au mur, au plafond ou au sol, grâce à l'étrier en acier galvanisé, revêtu de peinture époxy avec passivation trivalente et doté d'une échelle goniométrique de réglage fournie en kit. Le corps est en aluminium moulé EN AB 46100, avec un dissipateur thermique passif intégré et un châssis en polyester revêtu de poudre avec passivation trivalente. Technologie LED COB pour une efficacité élevée. Réflecteur en PC-HT métallisé ou en aluminium anodisé et poli. Verre de fermeture renforcé de 4 mm d'épaisseur, sérigraphié pour les versions symétriques ou avec nano-revêtement antireflet pour les versions asymétriques. Joints en silicone longue résistance et vis extérieures en acier inoxydable A2. Système de ventilation et anti-condensation en plastique. Connexion électrique via un câble 5x1 mm² H07RN-F. Classe d'isolement 1. Alimentation graduable 1-10 V intégré. Disponible avec cinq types d'optiques, trois températures de couleurs corrélées (3000K/4000K/5700K) et deux types d'indices de rendu de couleur (IRC70, IRC80). Conçu pour résister aux surtensions jusqu'à 6 kV (mode différentiel) et 10 kV (mode normal), aux variations de température de -30 °C à +40 °C, à la pénétration d'eau et de poussière IP66, ainsi qu'aux impacts IK08.

INFORMATIONS GÉNÉRALES		CARACTÉRISTIQUES OPTIQUES ET D'ILLUMINATION	
Contexte	Projecteur pour installation sportives de petite et moyenne tailles	Optique	ALW - Asymétrique moyen
Luminaire	Luminaire LED à puissance lumineuse intermédiaire	Indice d'éblouissement unifié	G*6 - ULOR = 0 %
Application	Intérieur/ Extérieur	Lumen en sortie (Lm)	19500
Code numérique unique (Datamatrix)	Actuellement absent	Efficacité (lm/W)	130
Couleur	Gris graphite	Température de couleur	5700 K
Type de source lumineuse	LED - Non remplaçable	Index de rendu des couleurs	IRC >80
Puissance du système	150 W	Déviat. standard de correspondance de couleur	SDCM = 3
Durée de vie LED	L90B10 (Tq+25 °C) = 100000 h ; L80B10 (Tq+25 °C) > 150000 h	Classe de risque photobiologique	RG1
Poids (kg)	5.7	Norme	EN 60598-1, EN 60598-2-5, CEI 62778, EN 13201
Garantie	5 ans	CARACTÉRISTIQUES ÉLECTRIQUES ET D'ÉCLAIRAGE	
Température de stockage	-	Tension d'alimentation	220 - 240 V
Température de fonctionnement	-30 +40 °C	Fréquence nominale (Hz)	50 / 60
MATÉRIAUX		Driver	Inclus
Corps	Aluminium moulé sous pression	Taux de défaillance du pilote	F10 = 100.000h Tq25°C
Vasque	Verre de surface antireflet super transparent 4 mm d'épaisseur	Protection contre les surtensions	DM 6 kV / CM 10 kV
Optique	Réflecteur en aluminium anodisé poli avec 99,99 % d'aluminium pur	Système de commande	Stand Alone - 1/10V
Joint	Silicone anti-vieillessement	INSTALLATION ET ENTRETIEN	
Crochet de verrouillage	-	Mouillage et installation	Éclairage haut mât - Montage mural - Montage au sol
Vis externe	Acier inox	Inclinaison angle	Rotation sur support avec goniomètre intégré
Couleur	Revêtement poudre polyester avec couche de base époxy	Câblage	Avec câble multipolaire H07RN-F
NORMES ET APPROBATIONS		Fixation	Étrier
Classification	-	Remplacement de la source lumineuse	Par un professionnel
Appareil avec température de surface réduite	-	Remplacement de l'appareillage d'alimentation	-
Certification DIN 18032-3	Conforme	Boîte de conducteur	Intégrée
IPEA	-	Surface maximale exposée au vent	0,085 m ²
Classe isolement	I	-	-
Indice de protection	IP66	-	-
Résistance aux chocs	IK08	-	-

DIMENSIONS



DISTRIBUTION PHOTOMETRIQUE



Smart [PRO]e

SYMBOLE TECHNIQUE



IP
IP66

IK
IK08

NORMES ET HOMOLOGATIONS

