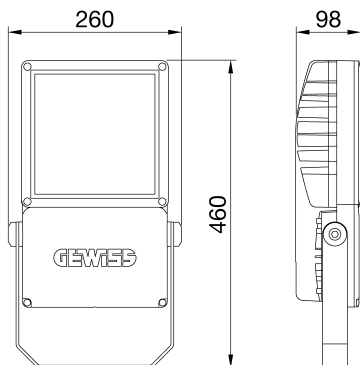
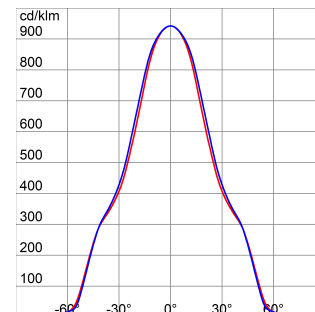


| INFORMATIONS GÉNÉRALES | | CARACTÉRISTIQUES OPTIQUES ET D'ILLUMINATION | |
|--|---|--|---|
| Contexte | Projecteur pour installation sportives de petite et moyenne tailles | Optique | SM - Symétrique moyen |
| Luminaire | Luminaire LED à puissance lumineuse intermédiaire | Indice d'éblouissement unifié | G*6 - ULOR = 0 % |
| Application | Intérieur/ Extérieur | Lumen en sortie (Lm) | 21500 |
| Code numérique unique (Datamatrix) | Actuellement absent | Efficacité (lm/W) | 143 |
| Couleur | Gris graphite | Température de couleur | 5700 K |
| Type de source lumineuse | LED - Non remplaçable | Index de rendu des couleurs | IRC >80 |
| Puissance du système | 150 W | Déviations standard de correspondance de couleur | SDCM = 3 |
| Durée de vie LED | L90B10 (Tq+25 °C) = 100000 h ; L80B10 (Tq+25 °C) > 150000 h | Classe de risque photobiologique | RG1 |
| Poids (kg) | 5.7 | Norme | EN 60598-1, EN 60598-2-5, CEI 62778, EN 13201 |
| Garantie | 5 ans | CARACTÉRISTIQUES ÉLECTRIQUES ET D'ÉCLAIRAGE | |
| Température de stockage | - | Tension d'alimentation | 220 - 240 V |
| Température de fonctionnement | -30 +40 °C | Fréquence nominale (Hz) | 50 / 60 |
| MATÉRIAUX | | Driver | Inclus |
| Corps | Aluminium moulé sous pression | Taux de défaillance du pilote | F10 = 100.000h Tq25°C |
| Vasque | Verre plat trempé 4 mm | Protection contre les surtensions | DM 6 kV / CM 10 kV |
| Optique | Réflecteur PC-HT métallisé | Système de commande | Stand Alone - 1/10V |
| Joint | Silicone anti-vieillessement | INSTALLATION ET ENTRETIEN | |
| Crochet de verrouillage | - | Mouillage et installation | Éclairage haut mât - Montage mural - Montage au sol |
| Vis externe | Acier inox | Inclinaison angle | Rotation sur support avec goniomètre intégré |
| Couleur | Revêtement poudre polyester avec couche de base époxy | Câblage | Avec câble multipolaire H07RN-F |
| NORMES ET APPROBATIONS | | Fixation | Étrier |
| Classification | - | Remplacement de la source lumineuse | Par un professionnel |
| Appareil avec température de surface réduite | - | Remplacement de l'appareillage d'alimentation | - |
| Certification DIN 18032-3 | Conforme | Boîte de conducteur | Intégrée |
| IPEA | - | Surface maximale exposée au vent | 0,085 m2 |
| Classe isolement | I | - | - |
| Indice de protection | IP66 | - | - |
| Résistance aux chocs | IK08 | - | - |

DIMENSIONS



DISTRIBUTION PHOTOMETRIQUE



SYMBOLE TECHNIQUE



0,085 m2



IP

IP66

IK

IK08



Fiche produit
GWP2134CJ857

Smart [PRO]e

NORMES ET HOMOLOGATIONS

