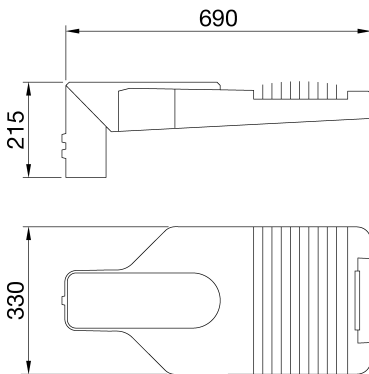




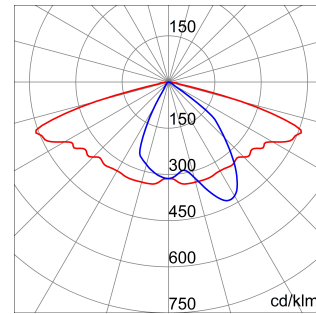
Luminaire d'éclairage public à LED de forte puissance avec capot, châssis et fixation sur poteaux en aluminium moulé EN AB 46100 à faible teneur en cuivre, et revêtement époxy. Adapté pour une installation en top ou latéral, avec réglage d'inclinaison à 5°. Système d'ouverture et de fermeture avec verrou avant intégré. Fermeture en verre trempé plat (4 mm d'épaisseur). Entrée de câble via PG13.5. Interrupteur de sécurité. Platine de câble en PA6.6+FV. Carte de circuit intégré (PCB) avec centre métallique. Système optique en PC métallisé. Protection contre les surtensions courantes jusqu'à 10 Kv. Température ambiante de fonctionnement jusqu'à 50 °C, mais avec réduction du courant d'alimentation comme indiqué dans le manuel d'instructions.

| | | | |
|---------------------------|--|-------------------------------------|---------------------------------------|
| Application | Externe | Série | Road [5] |
| Type | Stand alone | Indice de protection | IP66 |
| Résistance aux chocs | IK08 | Classe isolement | I |
| Inclinaison ajustable | -20° ÷ +10° sur support latéral -10° ÷ +20° en tête de mât | Surface maximale exposée au vent | 0.19 m² |
| Température d'utilisation | -25 +50 °C | Distance minimum de l'objet éclairé | 1 m |
| Tension | 220 / 240 V - 50 / 60 Hz - Autonome | Lampe | LED |
| Puissance du système | 106 W | Type d'alimentation | LED d'alimentation à courant constant |
| Optique | W - ULOR: 0% | Température de couleur | 5700 K (CRI>65) |
| Courant de pilotage | 0.7 A | Nombre de modules | 4 (4x3 LED) |
| Flux nominal (lm) | 12480 | Lumen en sortie (Lm) | 10480 |
| LED Durée de vie (L80B05) | 77000 h | Garantie | 5 ans |
| Poids (kg) | 8.4 | Protection contre les surcharges | Mode commun et différentiel : 10KV |
| Electrocod | 244C | | |

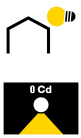
DIMENSIONS



DISTRIBUTION PHOTOMETRIQUE



SYMBOLE TECHNIQUE



IP

IP66



IK

IK08



CONSTANT
CURRENT
DRIVER

NORMES ET HOMOLOGATIONS

