



Luminaire d'éclairage public à LED de forte puissance avec capot, châssis et fixation sur poteaux en aluminium moulé EN AB 46100 à faible teneur en cuivre, et revêtement époxy. Adapté pour une installation en top ou latéral, avec réglage d'inclinaison à 5°. Système d'ouverture et de fermeture avec verrou avant intégré. Fermeture en verre trempé plat (4 mm d'épaisseur). Entrée de câble via PG13.5. Interrupteur de sécurité. Platine de câble en PA6.6+FV. Carte de circuit intégré (PCB) avec centre métallique. Système optique en PC métallisé. Protection contre les surtensions courantes jusqu'à 10 Kv. Température ambiante de fonctionnement jusqu'à 50 °C, mais avec réduction du courant d'alimentation comme indiqué dans le manuel d'instructions.

INFORMATIONS GÉNÉRALES

| | |
|------------------------------------|---|
| Contexte | Éclairage de rue et de stationnement |
| Luminaire | Équipement routier LED |
| Application | Externe |
| Code numérique unique (Datamatrix) | Actuellement absent |
| Couleur | Gris graphite |
| Type de source lumineuse | LED |
| Alimentation système | 77 W @ 0,7A |
| Durée de vie LED | L90B10(Tq25°C)>115.000h; L90B10 (Tq50°C)=115.000h |

| | |
|-------------------------------|------------|
| Poids (kg) | 8 |
| Garantie | 5 ans |
| Température de stockage | - |
| Température de fonctionnement | -25 +50 °C |

MATÉRIAUX

| | |
|-------------------------|----------------------------------|
| Corps | Aluminium moulé sous pression |
| Vasque | Verre trempé plat de 4 mm |
| Optique | Réflecteur aluminium PVD argenté |
| Joint | Silicone anti-vieillessement |
| Crochet de verrouillage | Poignée avant intégrée |
| Vis externe | Acier inox |

| | |
|--|----------------------|
| Couleur | Revêtement en poudre |
| NORMES ET APPROBATIONS | - |
| Classification | - |
| Appareil avec température de surface réduite | - |
| Certification DIN 18032-3 | Non disponible |
| IPEA | - |
| Classe isolement | I |
| Indice de protection | IP66 |
| Résistance aux chocs | IK08 |
| Test du fil incandescent | - |

CARACTÉRISTIQUES OPTIQUES ET D'ILLUMINATION

| | |
|---|----------------|
| Optique | LARGE |
| Indice d'éblouissement unifié | G*4 - ULOR = 0 |
| Lumen en sortie (Lm) | 9500 |
| Efficacité (lm/W) | 123 |
| Température de couleur | 3000 K |
| Index de rendu des couleurs | CRI>70 |
| Déviatoin standard de correspondance de couleur | SDCM = 5 |
| Classe de risque photobiologique | RG0 |

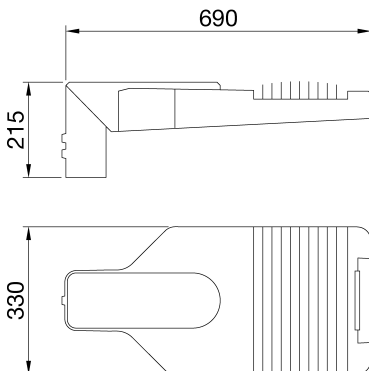
| | |
|--|---------------------------------------|
| Norme | EN 60598-2-3, EN 60598-1 IEC/TR 62778 |
| CARACTÉRISTIQUES ÉLECTRIQUES ET D'ÉCLAIRAGE | - |
| Tension d'alimentation | 220 - 240 V |
| Fréquence nominale (Hz) | 50 / 60 |
| Taux de défaillance du pilote | F10=100.000h Tq25°C/75.000h Tq50°C |

| | |
|-----------------------------------|----------------------------------|
| Driver | Inclus |
| Protection contre les surtensions | DM 10 KV/CM 10 KV |
| Système de commande | Birégime avec auto-apprentissage |

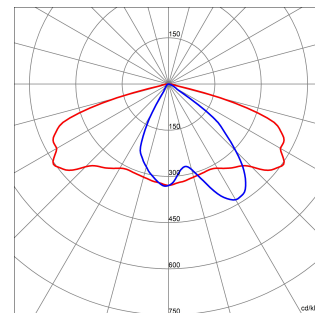
INSTALLATION ET ENTRETIEN

| | |
|---|---|
| Mouillage et installation | Tête de poteau - Sensibilisation |
| Inclinaison angle | -20° + 10° sur support latéral - 10° + 20° en tête de mât |
| Câblage | Sectionneur |
| Fixation | Tête de poteau - Sensibilisation |
| Remplacement de la source lumineuse | Par un professionnel |
| Remplacement de l'appareillage d'alimentation | Par un professionnel |
| Boîte de conducteur | Intégrée |
| Surface maximale exposée au vent | 0,19 m² |
| - | - |
| - | - |
| - | - |

DIMENSIONS



DISTRIBUTION PHOTOMETRIQUE



SYMBOLE TECHNIQUE



IP
IP66

IK
IK08

GWT
-



Fiche produit

GWR5773B30K

Gamme ROAD [5]

NORMES ET HOMOLOGATIONS

