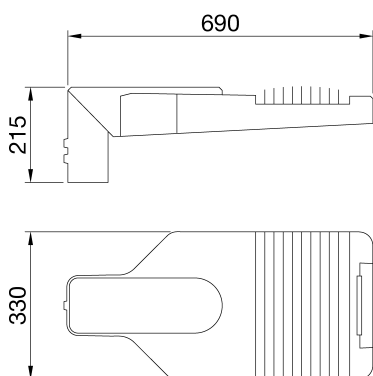




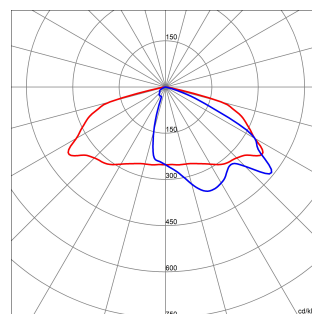
Luminaire d'éclairage public à LED de forte puissance avec capot, châssis et fixation sur poteaux en aluminium moulé EN AB 46100 à faible teneur en cuivre, et revêtement époxy. Adapté pour une installation en top ou latéral, avec réglage d'inclinaison à 5°. Système d'ouverture et de fermeture avec verrou avant intégré. Fermeture en verre trempé plat (4 mm d'épaisseur). Entrée de câble via PG13.5. Interrupteur de sécurité. Platine de câble en PA6.6+FV. Carte de circuit intégré (PCB) avec centre métallique. Système optique en PC métallisé. Protection contre les surtensions courantes jusqu'à 10 Kv. Température ambiante de fonctionnement jusqu'à 50 °C, mais avec réduction du courant d'alimentation comme indiqué dans le manuel d'instructions.

| INFORMATIONS GÉNÉRALES                       |   | CARACTÉRISTIQUES OPTIQUES ET D'ILLUMINATION        |   |
|--|---|--|---|
| Contexte                                     | Éclairage de rue et de stationnement              | Optique  | ÉNORME  |
| Luminaire                                    | Équipement routier LED                            | Indice d'éblouissement unifié                      | G*4 - ULOR = 0  |
| Application                                  | Externe   | Lumen en sortie (Lm)                               | 21200   |
| Code numérique unique (Datamatrix)           | Actuellement absent                               | Efficacité (lm/W)                                  | 114   |
| Couleur                                      | Gris graphite                                     | Température de couleur                             | 3000 K  |
| Type de source lumineuse                     | LED   | Index de rendu des couleurs                        | CRI>70  |
| Alimentation système                         | 186 W @ 0,85A                                     | Déviations standard de correspondance de couleur   | SDCM = 5  |
| Durée de vie LED                             | L90B10(Tq25°C)>115.000h; L90B10 (Tq40°C)=115.000h | Classe de risque photobiologique                   | RG0   |
| Poids (kg)                                   | 9.1   | Norme  | EN 60598-2-3, EN 60598-1 IEC/TR 62778                     |
| Garantie                                     | 5 ans   | <b>CARACTÉRISTIQUES ÉLECTRIQUES ET D'ÉCLAIRAGE</b> |   |
| Température de stockage                      | -   | Tension d'alimentation                             | 220 - 240 V   |
| Température de fonctionnement                | -25 +40 °C  | Fréquence nominale (Hz)                            | 50 / 60   |
| <b>MATÉRIAUX</b>                             |   | Taux de défaillance du pilote                      | F10 = 100.000h Tq25°C/50.000h Tq40°C                      |
| Corps  | Aluminium moulé sous pression                     | Driver   | Inclus  |
| Vasque                                       | Verre trempé plat de 4 mm                         | Protection contre les surtensions                  | DM 10 KV/CM 10 KV   |
| Optique                                      | Réflecteur aluminium PVD argenté                  | Système de commande                                | Stand alone   |
| Joint  | Silicone anti-vieillessement                      | <b>INSTALLATION ET ENTRETIEN</b>                   |   |
| Crochet de verrouillage                      | Poignée avant intégrée                            | Mouillage et installation                          | Tête de poteau - Sensibilisation                          |
| Vis externe                                  | Acier inox  | Inclinaison angle                                  | -20° + 10° sur support latéral - 10° + 20° en tête de mât |
| Couleur                                      | Revêtement en poudre                              | Câblage  | Sectionneur   |
| <b>NORMES ET APPROBATIONS</b>                |   | Fixation   | Tête de poteau - Sensibilisation                          |
| Classification                               | -   | Remplacement de la source lumineuse                | Par un professionnel                                      |
| Appareil avec température de surface réduite | -   | Remplacement de l'appareillage d'alimentation      | Par un professionnel                                      |
| Certification DIN 18032-3                    | Non disponible                                    | Boîte de conducteur                                | Intégrée  |
| IPEA   | -   | Surface maximale exposée au vent                   | 0,19 m²   |
| Classe isolement                             | I   | -  | -   |
| Indice de protection                         | IP66  | -  | -   |
| Résistance aux chocs                         | IK08  | -  | -   |
| Test du fil incandescent                     | -   | -  | -   |

### DIMENSIONS



### DISTRIBUTION PHOTOMETRIQUE



### SYMBOLE TECHNIQUE



IP  
IP66

IK  
IK08

GWT  
-



Fiche produit  
**GWR561630K**

Gamme ROAD [5]

NORMES ET HOMOLOGATIONS

