



Luminaire d'éclairage public à LED de forte puissance avec capot, châssis et fixation sur poteaux en aluminium moulé EN AB 46100 à faible teneur en cuivre, et revêtement époxy. Adapté pour une installation en top ou latéral, avec réglage d'inclinaison à 5°. Système d'ouverture et de fermeture avec verrou avant intégré. Fermeture en verre trempé plat (4 mm d'épaisseur). Entrée de câble via PG13.5. Interrupteur de sécurité. Platine de câble en PA6.6+FV. Carte de circuit intégré (PCB) avec centre métallique. Système optique en PC métallisé. Protection contre les surtensions courantes jusqu'à 10 Kv. Température ambiante de fonctionnement jusqu'à 50 °C, mais avec réduction du courant d'alimentation comme indiqué dans le manuel d'instructions.

### INFORMATIONS GÉNÉRALES

|                                    |   |
|------------------------------------|---|
| Contexte                           | Éclairage de rue et de stationnement              |
| Luminaire                          | Équipement routier LED                            |
| Application                        | Externe   |
| Code numérique unique (Datamatrix) | Actuellement absent                               |
| Couleur                            | Gris graphite                                     |
| Type de source lumineuse           | LED   |
| Alimentation système               | 51 W @ 0,7A                                       |
| Durée de vie LED                   | L90B10(Tq25°C)>115.000h; L90B10 (Tq50°C)=115.000h |
| Poids (kg)                         | 6,6   |
| Garantie                           | 5 ans   |
| Température de stockage            | -   |
| Température de fonctionnement      | -25 +50 °C  |

|                         |                                  |
|-------------------------|----------------------------------|
| <b>MATÉRIAUX</b>        | -                                |
| Corps                   | Aluminium moulé sous pression    |
| Vasque                  | Verre trempé plat de 4 mm        |
| Optique                 | Réflecteur aluminium PVD argenté |
| Joint                   | Silicone anti-vieillessement     |
| Crochet de verrouillage | Poignée avant intégrée           |
| Vis externe             | Acier inox                       |
| Couleur                 | Revêtement en poudre             |

### NORMES ET APPROBATIONS

|  |                |
|--|----------------|
| Classification                               | -              |
| Appareil avec température de surface réduite | -              |
| Certification DIN 18032-3                    | Non disponible |
| IPEA   | -              |
| Classe isolement                             | II             |
| Indice de protection                         | IP66           |
| Résistance aux chocs                         | IK08           |
| Test du fil incandescent                     | -              |

### CARACTÉRISTIQUES OPTIQUES ET D'ILLUMINATION

|  |                                       |
|--|---------------------------------------|
| Optique  | ÉNORME                                |
| Indice d'éblouissement unifié                    | G*4 - ULOR = 0                        |
| Lumen en sortie (Lm)                             | 6000                                  |
| Efficacité (lm/W)                                | 118                                   |
| Température de couleur                           | 3000 K                                |
| Index de rendu des couleurs                      | CRI>70                                |
| Déviations standard de correspondance de couleur | SDCM = 5                              |
| Classe de risque photobiologique                 | RG0                                   |
| Norme  | EN 60598-2-3, EN 60598-1 IEC/TR 62778 |

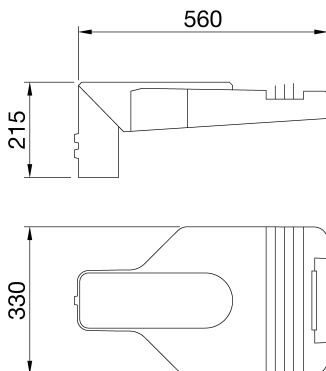
### CARACTÉRISTIQUES ÉLECTRIQUES ET D'ÉCLAIRAGE

|                                   |                                    |
|-----------------------------------|------------------------------------|
| Tension d'alimentation            | 220 - 240 V                        |
| Fréquence nominale (Hz)           | 50 / 60                            |
| Taux de défaillance du pilote     | F10=100.000h Tq25°C/75.000h Tq50°C |
| Driver                            | Inclus                             |
| Protection contre les surtensions | DM 10 KV/CM 10 KV                  |
| Système de commande               | Stand alone                        |

### INSTALLATION ET ENTRETIEN

|   |   |
|---|---|
| Mouillage et installation                     | Tête de poteau - Sensibilisation                          |
| Inclinaison angle                             | -20° + 10° sur support latéral - 10° + 20° en tête de mât |
| Câblage                                       | Sectionneur   |
| Fixation                                      | Tête de poteau - Sensibilisation                          |
| Remplacement de la source lumineuse           | Par un professionnel                                      |
| Remplacement de l'appareillage d'alimentation | Par un professionnel                                      |
| Boîte de conducteur                           | Intégrée  |
| Surface maximale exposée au vent              | 0,15 m²   |

### DIMENSIONS



### DISTRIBUTION PHOTOMETRIQUE



### SYMBOLE TECHNIQUE



**IP**  
IP66

**IK**  
IK08

**GWT**  
-



Fiche produit  
**GWR517230K**

Gamme ROAD [5]

NORMES ET HOMOLOGATIONS

