



Luminaire d'éclairage public à LED de forte puissance avec capot, châssis et fixation sur poteaux en aluminium moulé EN AB 46100 à faible teneur en cuivre, et revêtement époxy. Adapté pour une installation en top ou latéral, avec réglage d'inclinaison à 5°. Système d'ouverture et de fermeture avec verrou avant intégré. Fermeture en verre trempé plat (4 mm d'épaisseur). Entrée de câble via PG13.5. Interrupteur de sécurité. Platine de câble en PA6.6+FV. Carte de circuit intégré (PCB) avec centre métallique. Système optique en PC métallisé. Protection contre les surtensions courantes jusqu'à 10 Kv. Température ambiante de fonctionnement jusqu'à 50 °C, mais avec réduction du courant d'alimentation comme indiqué dans le manuel d'instructions.

### INFORMATIONS GÉNÉRALES

Contexte	Éclairage de rue et de stationnement
Luminaire	Équipement routier LED
Application	Externe
Code numérique unique (Datamatrix)	Actuellement absent
Couleur	Gris graphite
Type de source lumineuse	LED
Alimentation système	37 W @ 1A
Durée de vie LED	L90B10(Tq25°C)>115.000h; L90B10 (Tq40°C)=115.000h
Poids (kg)	6.4
Garantie	5 ans
Température de stockage	-
Température de fonctionnement	-25 +40 °C

<b>MATÉRIAUX</b>	-
Corps	Aluminium moulé sous pression
Vasque	Verre trempé plat de 4 mm
Optique	Réflecteur aluminium PVD argenté
Joint	Silicone anti-vieillessement
Crochet de verrouillage	Poignée avant intégrée
Vis externe	Acier inox
Couleur	Revêtement en poudre

### NORMES ET APPROBATIONS

Classification	-
Appareil avec température de surface réduite	-
Certification DIN 18032-3	Non disponible
IPEA	-
Classe isolement	II
Indice de protection	IP66
Résistance aux chocs	IK08
Test du fil incandescent	-

### CARACTÉRISTIQUES OPTIQUES ET D'ILLUMINATION

Optique	ÉNORME
Indice d'éblouissement unifié	G*4 - ULOR = 0
Lumen en sortie (Lm)	4700
Efficacité (lm/W)	127
Température de couleur	4000 K
Index de rendu des couleurs	CRI>70
Déviations standard de correspondance de couleur	SDCM = 5
Classe de risque photobiologique	RG0
Norme	EN 60598-2-3, EN 60598-1 IEC/TR 62778

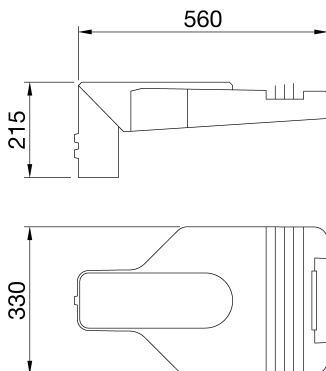
### CARACTÉRISTIQUES ÉLECTRIQUES ET D'ÉCLAIRAGE

Tension d'alimentation	220 - 240 V
Fréquence nominale (Hz)	50 / 60
Taux de défaillance du pilote	F10=100.000h Tq25°C/75.000h Tq40°C
Driver	Inclus
Protection contre les surtensions	DM 10 KV/CM 10 KV
Système de commande	Birégime avec auto-apprentissage

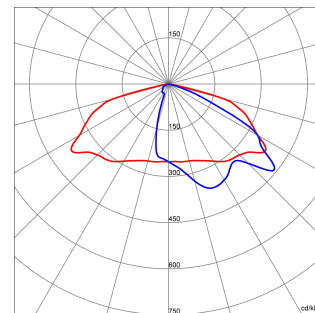
### INSTALLATION ET ENTRETIEN

Mouillage et installation	Tête de poteau - Sensibilisation
Inclinaison angle	-20° + 10° sur support latéral - 10° + 20° en tête de mât
Câblage	Sectionneur
Fixation	Tête de poteau - Sensibilisation
Remplacement de la source lumineuse	Par un professionnel
Remplacement de l'appareillage d'alimentation	Par un professionnel
Boîte de conducteur	Intégrée
Surface maximale exposée au vent	0,15 m²

## DIMENSIONS



## DISTRIBUTION PHOTOMETRIQUE



## SYMBOLE TECHNIQUE



IP  
IP66

IK  
IK08

GWT  
-



Fiche produit  
**GWR5111B**

Gamme ROAD [5]

NORMES ET HOMOLOGATIONS

