



Smart [3] Plus est une gamme de Plafonniers LED IP66/69 avec LED de type Flip sans câblage filaire, disponible en 3000 K, 4000 K, 5700 K avec un indice de rendu des couleurs CRI≥80 et CRI≥90. Le corps IK08 est en polycarbonate autoextinguible RAL7035. Cette gamme destinée aux applications industrielles est idéale pour les zones de production, entrepôts et zones logistiques. Elle peut avantageusement remplacer les appareils fluorescents à flux élevé et les armatures industrielles jusqu'à 10 000 lm. Elle est disponible avec les tailles suivantes : 800, 1200, 1600 mm, puissances de 25 W à 63 W, flux de 4 000 lm à 10 000 lm. en versions Marche/Arrêt ou DALI intégré. La gamme comprend 3 optiques différentes : des faisceaux semi-extensifs avec fermeture Transparente ou Opale et un faisceau elliptique avec fermeture Transparente Micro-Prismatique, lentilles TIR en PMMA. La version avec câblage traversant dispose de composants mécaniques et électriques précâblés (pour 25 appareils maximum installés en ligne continue). Installation possible en suspension ou en applique murale. L'accessoire d'installation GW permet une inclinaison de 30° ou 45° par rapport à la verticale. Une version Eclairage de Secours est disponible.

INFORMATIONS GÉNÉRALES

| | |
|---|--|
| Contexte | Éclairage des entrepôts, du parking intérieur et des salles de production industrielle |
| Luminaire | Projecteur LED pour éclairage général |
| Application | Interne |
| Code numérique unique (Datamatrix) | Datamatrix |
| Couleur | Gris RAL 7035 |
| Type de source lumineuse | LED |
| Puissance du système | 63 W |
| Durée de vie LED90B10(Tq25°C)=50.000h; L80B10(Tq25°C)=100.000h; L80B10 (Tq50°C)=94.000h | |
| Poids (kg) | 3,8 |
| Garantie | 5 ans |
| Température de stockage | -25 +80 °C |
| Température de fonctionnement | -25 + +45°C |
| MATÉRIAUX | |
| Corps | Polycarbonate |
| Vasque | Polycarbonate stabilisé aux UV |
| Optique | Intégré à l'écran |
| Joint | Mastic déposé CNC |
| Crochet de verrouillage | - |
| Vis externe | - |
| Couleur | Pâte PC colorée RAL7035 |
| NORMES ET APPROBATIONS | |
| Classification | - |
| Appareil avec température de surface réduite | Oui |
| Certification DIN 18032-3 | Non disponible |
| IPEA | - |
| Classe isolement | II |
| Indice de protection | IP66/IP69 |
| Résistance aux chocs | IK08 |
| Test du fil incandescent | 850 °C |

CARACTÉRISTIQUES OPTIQUES ET D'ILLUMINATION

| | |
|---|----------------------------------|
| Optique | Opale large |
| Indice d'éblouissement unifié | UGR ≤ 25 (4H/4H) |
| Lumen en sortie (Lm) | 9000 |
| Efficacité (lm/W) | 143 |
| Température de couleur | 4000 K |
| Index de rendu des couleurs | CRI>80 |
| Déviatoin standard de correspondance de couleur | SDCM = 3 |
| Classe de risque photobiologique | RG0 |
| Norme | EN60598-1 ; IEC 62778 ; IEC62471 |

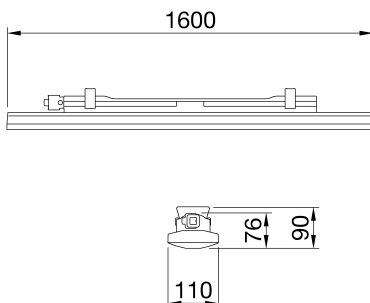
CARACTÉRISTIQUES ÉLECTRIQUES ET D'ÉCLAIRAGE

| | |
|-----------------------------------|-----------------------|
| Tension d'alimentation | 220-240 V |
| Fréquence nominale (Hz) | 50/60 Hz |
| Driver | Inclus |
| Taux de défaillance du pilote | F10 = 100.000h Tq25°C |
| Protection contre les surtensions | DM 1 KV/CM 2 KV |
| Système de commande | Par câblage - DALI |

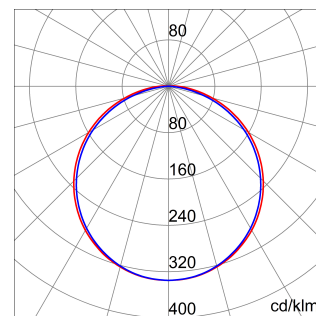
INSTALLATION ET ENTRETIEN

| | |
|---|--------------------------------------|
| Mouillage et installation | Plafond - Montage mural - Suspension |
| Inclinaison angle | Avec patte de fixation |
| Câblage | Avec connecteur étanche GW Connect |
| Fixation | Support en acier inoxydable |
| Remplacement de la source lumineuse | Non remplaçable |
| Remplacement de l'appareillage d'alimentation | Non remplaçable |
| Boîte de conducteur | Intégrée |
| Surface maximale exposée au vent | - |

DIMENSIONS



DISTRIBUTION PHOTOMETRIQUE



SYMBOLE TECHNIQUE



IP
IP66/IP69

IK
IK08

GWT
850 °C



Fiche produit

GWS3323BP840

Luminaires LED SMART [3] PLUS

NORMES ET HOMOLOGATIONS

