



Smart [3] Plus est une gamme de Plafonniers LED IP66/69 avec LED de type Flip sans câblage filaire, disponible en 3000 K, 4000 K, 5700 K avec un indice de rendu des couleurs CRI \geq 80 et CRI \geq 90. Le corps IK08 est en polycarbonate autoextinguible RAL7035. Cette gamme destinée aux applications industrielles est idéale pour les zones de production, entrepôts et zones logistiques. Elle peut avantageusement remplacer les appareils fluorescents à flux élevé et les armatures industrielles jusqu'à 10 000 lm. Elle est disponible avec les tailles suivantes : 800, 1200, 1600 mm, puissances de 25 W à 63 W, flux de 4 000 lm à 10 000 lm. en versions Marche/Arrêt ou DALI intégré. La gamme comprend 3 optiques différentes : des faisceaux semi-extensifs avec fermeture Transparente ou Opale et un faisceau elliptique avec fermeture Transparente Micro-Prismatique, lentilles TIR en PMMA. La version avec câblage traversant dispose de composants mécaniques et électriques précâblés (pour 25 appareils maximum installés en ligne continue). Installation possible en suspension ou en applique murale. L'accessoire d'installation GW permet une inclinaison de 30° ou 45° par rapport à la verticale. Une version Eclairage de Secours est disponible.

INFORMATIONS GÉNÉRALES

Contexte Éclairage des entrepôts, du parking intérieur et des salles de production industrielle

Luminaire Projecteur LED pour éclairage général

Application Interne

Code numérique unique (Datamatrix) Datamatrix

Couleur Gris RAL 7035

Type de source lumineuse LED

Puissance du système 63 W

Durée de vie LED90B10(Tq25°C)=50.000h; L80B10(Tq25°C)=100.000h; L80B10 (Tq50°C)=94.000h

Poids (kg) 3,8

Garantie 5 ans

Température de stockage -25 +80 °C

Température de fonctionnement -25 + +45°C

MATÉRIAUX

Corps Polycarbonate

Vasque Polycarbonate stabilisé aux UV

Optique Intégré à l'écran

Joint Mastic déposé CNC

Crochet de verrouillage -

Vis externe -

Couleur Pâte PC colorée RAL7035

NORMES ET APPROBATIONS

Classification -

Appareil avec température de surface réduite Oui

Certification DIN 18032-3 Non disponible

IPEA -

Classe isolement II

Indice de protection IP66/IP69

Résistance aux chocs IK08

Test du fil incandescent 850 °C

CARACTÉRISTIQUES OPTIQUES ET D'ILLUMINATION

Optique Opale large

Indice d'éblouissement unifié UGR \leq 25 (4H/4H)

Lumen en sortie (Lm) 9000

Efficacité (lm/W) 143

Température de couleur 4000 K

Index de rendu des couleurs CRI $>$ 80

Déviatoin standard de correspondance de couleur SDCM = 3

Classe de risque photobiologique RG0

Norme EN60598-1 ; IEC 62778 ; IEC62471

CARACTÉRISTIQUES ÉLECTRIQUES ET D'ÉCLAIRAGE

Tension d'alimentation 220-240 V

Fréquence nominale (Hz) 50/60 Hz

Driver Inclus

Taux de défaillance du pilote F10 = 100.000h Tq25°C

Protection contre les surtensions DM 1 KV/CM 2 KV

Système de commande Autonome - DALI

INSTALLATION ET ENTRETIEN

Mouillage et installation Plafond - Montage mural - Suspension

Inclinaison angle Avec patte de fixation

Câblage Avec connecteur étanche GW Connect

Fixation Support en acier inoxydable

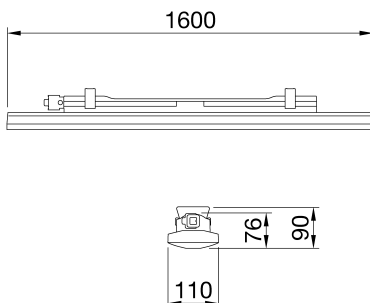
Remplacement de la source lumineuse Non remplaçable

Remplacement de l'appareillage d'alimentation Non remplaçable

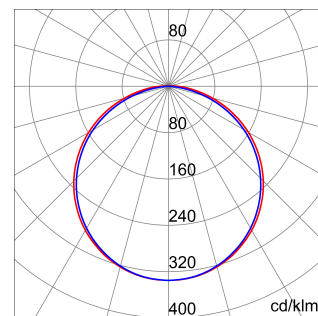
Boîte de conducteur Intégrée

Surface maximale exposée au vent -

DIMENSIONS



DISTRIBUTION PHOTOMETRIQUE



SYMBOLE TECHNIQUE



IP
IP66/IP69

IK
IK08

GWT
850 °C



Fiche produit

GWS3321BP840

Luminaires LED SMART [3] PLUS

NORMES ET HOMOLOGATIONS

