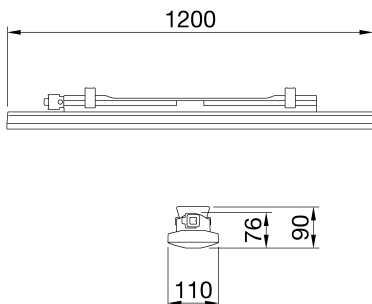




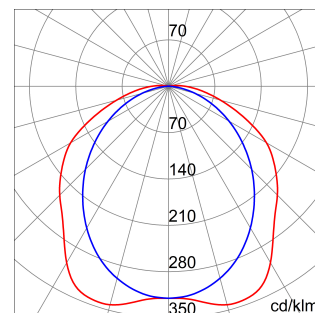
Smart [3] Plus est une gamme de Plafonniers LED IP66/69 avec LED de type Flip sans câblage filaire, disponible en 3000 K, 4000 K, 5700 K avec un indice de rendu des couleurs CRI \geq 80 et CRI \geq 90. Le corps IK08 est en polycarbonate autoextinguible RAL7035. Cette gamme destinée aux applications industrielles est idéale pour les zones de production, entrepôts et zones logistiques. Elle peut avantageusement remplacer les appareils fluorescents à flux élevé et les armatures industrielles jusqu'à 10 j000 lm.. Elle est disponible avec les tailles suivantes 1 200, 1 600 mm, puissances de 38 W à 63 W, flux de 4 000 lm à 10 000 lm, en versions Marche/Arrêt ou DALI intégré. La gamme comprend 3 optiques différentes : des faisceaux semi-extensifs avec fermeture Transparente ou Opale et un faisceau elliptique avec fermeture Transparente Micro-Prismatique, lentilles TIR en PMMA. La version câblage traversant dispose de composants mécaniques et électriques précâblés (pour 25 appareils maximum installés en ligne continue). Installation possible en suspension ou en applique murale. L'accessoire d'installation GW permet une inclinaison de 30° ou 45° par rapport à la verticale. Une version Système de secours DALI intégré est disponible.

| INFORMATIONS GÉNÉRALES | | CARACTÉRISTIQUES OPTIQUES ET D'ILLUMINATION | |
|---|--|---|---|
| Contexte | Éclairage des entrepôts, du parking intérieur et des salles de production industrielle | Optique | Transparent microprismatique |
| Luminaire | Projecteur LED pour éclairage général | Indice d'éblouissement unifié | UGR \leq 25 (4H/4H) |
| Application | Interne | Lumen output (lm) | 4500 (500 Urg.) |
| Code numérique unique (Datamatrix) | Datamatrix | Efficacité (lm/W) | 105 |
| Couleur | Gris RAL 7035 | Température de couleur | 5700 K |
| Type de source lumineuse | LED | Index de rendu des couleurs | CRI>90 |
| Alimentation système | 38 W (+5 W Urg.) | Déviat. standard de correspondance de couleur | SDCM = 3 |
| Durée de vie LED90B10(Tq25°C)=50.000h; L80B10(Tq25°C)=100.000h; L80B10 (Tq50°C)=94.000h | | Classe de risque photobiologique | RG0 |
| Poids (kg) | 2.8 | Norme | EN60598-1 ; IEC 62778 ; IEC62471 ; 60598-2-22 |
| Garantie | 5 ans | CARACTÉRISTIQUES ÉLECTRIQUES ET D'ÉCLAIRAGE | |
| Température de stockage | -15 °C + +25 °C | Tension d'alimentation | 220 - 240 V |
| Température de fonctionnement | +5 °C + +40 °C | Fréquence nominale (Hz) | 50 / 60 |
| MATÉRIAUX | | Driver | Inclus |
| Corps | Polycarbonate | Taux de défaillance du pilote | F10 = 100.000h Tq25°C |
| Vasque | Polycarbonate stabilisé aux UV | Protection contre les surtensions | DM 1 KV/CM 2 KV |
| Optique | Intégré à l'écran | Système de commande | 1 x DALI DT6 + 1 x DALI DT1 (Urg. 3 h) |
| Joint | Mastic déposé CNC | INSTALLATION ET ENTRETIEN | |
| Crochet de verrouillage | - | Mouillage et installation | Plafond - Montage mural - Suspension |
| Vis externe | - | Inclinaison angle | Avec patte de fixation |
| Couleur | Pâte PC colorée RAL7035 | Câblage | Avec connecteur étanche GW Connect |
| NORMES ET APPROBATIONS | | Fixation | Support en acier inoxydable |
| Classification | MARQUE KITE (TROUSSE D'URGENCE) | Remplacement de la source lumineuse | Non remplaçable |
| Appareil avec température de surface réduite | Oui | Remplacement de l'appareillage d'alimentation | Non remplaçable |
| Certification DIN 18032-3 | Non disponible | Boîte de conducteur | Intégrée |
| IPEA | - | Surface maximale exposée au vent | - |
| Classe isolement | II | - | - |
| Indice de protection | IP65 | - | - |
| Résistance aux chocs | IK08 | - | - |
| Test du fil incandescent | 850 °C | - | - |

DIMENSIONS



DISTRIBUTION PHOTOMETRIQUE





Fiche produit

GWS3225AT957

Luminaires LED SMART [3] PLUS

SYMBOLE TECHNIQUE



IP
IP65

IK
IK08

GWT
850 °C

NORMES ET HOMOLOGATIONS

