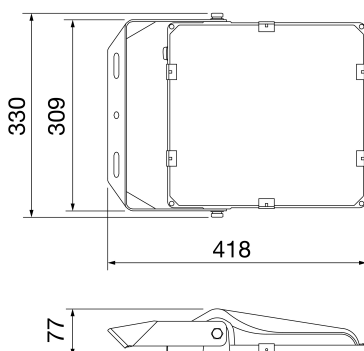




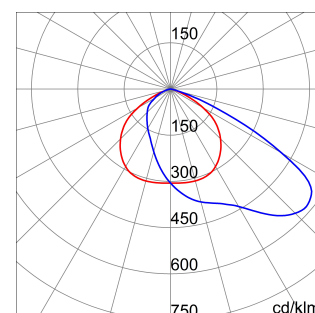
ELIA FL est un projecteur extérieur disponible dans des versions de puissance basse, moyenne et élevée pour éclairer des zones industrielles externes, telles que des sentiers ou entrées de garage. Il peut être monté sur des surfaces, plafonds ou terrain à l'aide d'un support en acier réglable fourni avec le dispositif ou en version tête de poteau, avec l'accessoire dédié pour les poteaux d'un diamètre allant jusqu'à 61 mm. Fabriqué en aluminium noir moulé en poudre, il est disponible en quatre tailles et puissances avec alimentation intégrée dans les options Marche/Arrêt ou DALI, trois types d'optiques (30°, 60° et asymétrique) avec une température de couleur de 4000 K (blanc neutre) et un indice de rendu de couleur de plus de 80. Robuste et durable, ELIA HL a été conçu pour résister à des surtensions allant jusqu'à 10 KV et des variations de température de -30 °C à +50 °C et offre une protection contre l'eau et la pénétration de poussière de niveau IP66 jusqu'au niveau IK08. ELIA HL est rapide et facile à installer grâce à son poids limité et à son support ajustable.

| INFORMATIONS GÉNÉRALES                       |  | CARACTÉRISTIQUES OPTIQUES ET D'ILLUMINATION      |  |
|--|--|--|--|
| Contexte                                     | Industrie, logistique, façade, sport                             | Optique  | Asymétrique                              |
| Luminaire                                    | Luminaire LED avec puissance lumineuse faible, moyenne et élevée | Indice d'éblouissement unifié                    | ULOR = 0%                                |
| Application                                  | Intérieur/ Extérieur   | Lumen en sortie (Lm)                             | 13000                                    |
| Code numérique unique (Datamatrix)           | Actuellement absent  | Efficacité (lm/W)                                | 130                                      |
| Couleur                                      | Noir   | Température de couleur                           | 4000 K                                   |
| Type de source lumineuse                     | LED  | Index de rendu des couleurs                      | CRI 80                                   |
| Puissance du système                         | 100 W  | Déviations standard de correspondance de couleur | SDCM = 5                                 |
| Durée de vie LED                             | L80B50 (Tq25°) = 89.000h   | Classe de risque photobiologique                 | RG0                                      |
| Poids (kg)                                   | 3,9  | Norme  | -  |
| Garantie                                     | 5 ans  | CARACTÉRISTIQUES ÉLECTRIQUES ET D'ÉCLAIRAGE      |  |
| Température de stockage                      | -40° +80°  | Tension d'alimentation                           | 220-240 V                                |
| Température de fonctionnement                | -30° +50°  | Fréquence nominale (Hz)                          | 50 / 60                                  |
| MATÉRIAUX                                    |  | Driver   | Inclus                                   |
| Corps  | Aluminium moulé sous pression                                    | Taux de défaillance du pilote                    | F10 = 80.000h Tq25°C                     |
| Vasque                                       | Verre trempé plat trempé de 4 mm d'épaisseur avec logo Gewiss    | Protection contre les surtensions                | Protection contre les surtensions 6-4 kV |
| Optique                                      | Avec système optique à haut rendement                            | Système de commande                              | DALI                                     |
| Joint  | -  | INSTALLATION ET ENTRETIEN                        |  |
| Crochet de verrouillage                      | -  | Mouillage et installation                        | Plafond - Mur - Sol                      |
| Vis externe                                  | Acier inox   | Inclinaison angle                                | Avec support réglable assemblé           |
| Couleur                                      | Revêtement en poudre   | Câblage  | Avec câble d'alimentation                |
| NORMES ET APPROBATIONS                       |  | Fixation   | -  |
| Classification                               | -  | Remplacement de la source lumineuse              | Par un professionnel                     |
| Appareil avec température de surface réduite | -  | Remplacement de l'appareillage d'alimentation    | Par un professionnel                     |
| Certification DIN 18032-3                    | -  | Boîte de conducteur                              | Intégrée                                 |
| IPEA   | -  | Surface maximale exposée au vent                 | 0,1 m²                                   |
| Classe isolement                             | I  | -  | -  |
| Indice de protection                         | IP66   | -  | -  |
| Résistance aux chocs                         | IK08   | -  | -  |
| Test du fil incandescent                     | 750 °C   | -  | -  |

### DIMENSIONS



### DISTRIBUTION PHOTOMETRIQUE



### SYMBOLE TECHNIQUE





Fiche produit  
GWF1101MC840

ELIA FL

NORMES ET HOMOLOGATIONS

