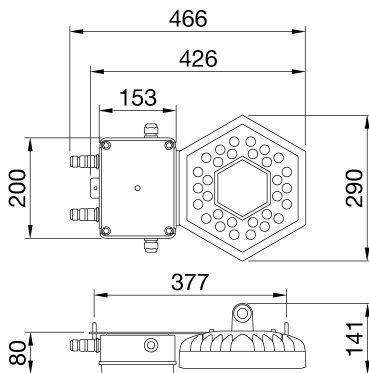




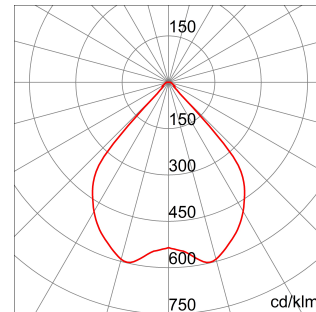
Luminaire industriel à LED en aluminium moulé EN AB 46100 avec revêtement en poudre de polyester. Un système optique composé de différents types de lentilles permet d'obtenir l'éclairage requis pour de nombreuses applications. Joints en silicone, dispositif d'aération et anti-condensation en Goretex, connecteur étanche pour câbles de 1,5 mm² et vis externes en acier inoxydable. Système de fixation de la suspension avec des câbles en acier. La structure en aluminium moulé sous pression garantit des performances optimales à la fois à une Ta 25 ° et à Ta 50 ° grâce à des tests spécifiques de dimensionnement thermique. Le bon management thermique à l'intérieur d'ESALITE est garanti par le dissipateur thermique passif spécial à faible teneur en cuivre qui offre des performances qualitatives et quantitatives élevées. Version d'urgence permanent / non permanent avec 3 heures d'autonomie, batteries NiMH Haute température. Signalisation LED pour l'état de charge.

| INFORMATIONS GÉNÉRALES | | CARACTÉRISTIQUES OPTIQUES ET D'ILLUMINATION | |
|--|---|---|--|
| Contexte | Éclairage pour logistique et fabrication industrielle | Optique | Wide 90° |
| Luminaire | Réflecteur industriel LED | Indice d'éblouissement unifié | UGR ≤ 25 |
| Application | Interne | Lumen output (lm) | 6700 (650 em.) |
| Code numérique unique (Datamatrix) | Datamatrix | Efficacité (lm/W) | 129 |
| Couleur | Gris RAL 9006 | Température de couleur | 4000 K |
| Type de source lumineuse | LED | Index de rendu des couleurs | CRI>80 |
| Alimentation système | 52 W (+5 W Urg.) | Déviat. standard de correspondance de couleur | SDCM = 3 |
| Durée de vie LED | L90B10 (Tq 25°) 100000 h; L90B10 (Tq 50°) 55000 h | Classe de risque photobiologique | RG0 |
| Poids (kg) | 4.5 | Norme | EN60598-1; EN60598-2-22; IEC 62778; IEC62471 |
| Garantie | 5 ans | CARACTÉRISTIQUES ÉLECTRIQUES ET D'ÉCLAIRAGE | |
| Température de stockage | 0°C ÷ +50°C / HR 10% + 85% | Tension d'alimentation | 220-240 V |
| Température de fonctionnement | 0°C ÷ +40 °C | Fréquence nominale (Hz) | 50 / 60 |
| MATÉRIAUX | | Driver | - |
| Corps | Aluminium moulé sous pression | Taux de défaillance du pilote | - |
| Vasque | PMMA haute transparence | Protection contre les surtensions | DM 6KV / CM 8KV |
| Optique | Lentilles en PMMA | Système de commande | DALI |
| Joint | Silicone | INSTALLATION ET ENTRETIEN | |
| Crochet de verrouillage | - | Mouillage et installation | Suspendu |
| Vis externe | Acier inox | Inclination angle | Non possible |
| Couleur | Revêtement en poudre de polyester | Câblage | Avec connecteur étanche |
| NORMES ET APPROBATIONS | | Fixation | - |
| Classification | Urgence 3 h | Remplacement de la source lumineuse | Non remplaçable |
| Appareil avec température de surface réduite | - | Remplacement de l'appareillage d'alimentation | Par un professionnel |
| Certification DIN 18032-3 | Non disponible | Boîte de conducteur | Intégrée |
| IPEA | - | Surface maximale exposée au vent | 0,06 m ² |
| Classe isolement | I | - | - |
| Indice de protection | IP55 | - | - |
| Résistance aux chocs | IK06 | - | - |
| Test du fil incandescent | 650 °C | - | - |

DIMENSIONS



DISTRIBUTION PHOTOMETRIQUE



SYMBOLE TECHNIQUE



IP
IP55

IK
IK06

GWT
650 °C



Fiche produit

GWS6911

ESALITE HB

NORMES ET HOMOLOGATIONS

