

SMART [PRO] 2.0 est un projecteur LED intérieur et extérieur haute puissance, adapté à l'éclairage de large surfaces et des installations sportives.

Il s'installe au mur, au plafond ou au sol grâce à son support en acier galvanisé enduit de poudre de polyester avec passivation trivalente, équipé d'une échelle goniométrique réglable et fourni en kit. Le corps est en aluminium coulé sous pression EN AB 46100, avec dissipateur thermique passif intégré, peinture en polyester poudré avec passivation trivalente. PCB à noyau métallique avec LED CSP.

Réflecteur en HT PC métallique ou en aluminium anodisé et poli. Verre frontal durci de 4 mm d'épaisseur, joints en silicone anti-usure et vis extérieur en acier inoxydable A2. Vis de fixation traitées GEOMET®.

Dispositif de ventilation et anti-condensation en plastique. Classe d'isolement 1. Bloc d'alimentation à distance, en versions DALI ou DMX, plusieurs kits de connexion électrique, fournis séparément.

Disponible avec neuf différents types d'optiques, trois types de températures de couleur (3 000/4 000 K/5 700 K) et trois types d'indice de rendement chromatique (CRI > 70, CRI > 80, CRI > 90).

Conçu pour résister aux surtensions jusqu'à 5 kV (mode RCCB) et 10 kV (mode commun), aux variations de température de -30 °C à +50 °C, à la pénétration de l'eau et de la poussière jusqu'au degré de protection IP66 et aux impacts jusqu'au grade IK08.

INFORMATIONS GÉNÉRALES

| | |
|--|---|
| Contexte | Sport, grands espaces |
| Luminaire | Luminaire LED avec puissance moyenne et haute lumière |
| Application | Intérieur/ Extérieur |
| Code numérique unique (Datamatrix) | Actuellement absent |
| Couleur | Gris graphite |
| Type de source lumineuse | LED |
| Puissance du système | 970 W |
| Durée de vie LED | L90B10(Tq25°C)=40.000h; L80B10 (Tq25°C)=90.000h |
| Poids (kg) | 29 |
| Garantie | 5 ans |
| Température de stockage | - |
| Température de fonctionnement | -30°C ÷ +50 °C |
| MATÉRIAUX | - |
| Corps | Aluminium moulé sous pression |
| Vasque | Verre plat trempé 4 mm |
| Optique | Réflecteur PC HT à quartz poli et métallisé |
| Joint | Silicone anti-vieillessement |
| Crochet de verrouillage | Vis métriques hexagonales |
| Vis externe | Acier inox |
| Couleur | Revêtement en poudre de polyester |
| NORMES ET APPROBATIONS | - |
| Classification | - |
| Appareil avec température de surface réduite | Non |
| Certification DIN 18032-3 | Available |
| IPEA | - |
| Classe isolement | I |
| Indice de protection | IP66 |
| Résistance aux chocs | IK08 |
| Test du fil incandescent | - |

CARACTÉRISTIQUES OPTIQUES ET D'ILLUMINATION

| | |
|---|--|
| Optique | C2 - Circulaire 25° |
| Indice d'éblouissement unifié | G*6 - ULOR = 0 |
| Lumen en sortie (Lm) | 95900 |
| Efficacité (lm/W) | 99 |
| Température de couleur | 5700 K |
| Index de rendu des couleurs | CRI>90 TLCI>80 |
| Déviatoin standard de correspondance de couleur | SDCM = 3 |
| Classe de risque photobiologique | - |
| Norme | EN60598-1 ; EN60598-2-5 ; IEC 62778 ; IEC62471 ; EN13201 |

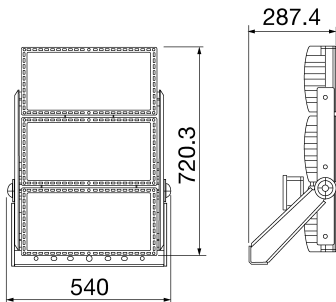
CARACTÉRISTIQUES ÉLECTRIQUES ET D'ÉCLAIRAGE

| | |
|-----------------------------------|-----------------------------------|
| Tension d'alimentation | - |
| Fréquence nominale (Hz) | - |
| Driver | À commander séparément |
| Taux de défaillance du pilote | Voir unité d'alimentation externe |
| Protection contre les surtensions | Voir unité d'alimentation externe |
| Système de commande | Voir unité d'alimentation externe |

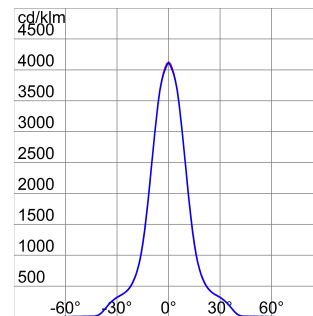
INSTALLATION ET ENTRETIEN

| | |
|---|---|
| Mouillage et installation | Éclairage haut mât - Montage mural - Montage au sol |
| Inclinaison angle | Rotation sur support avec goniomètre intégré |
| Câblage | Connecteur étanche |
| Fixation | Étrier |
| Remplacement de la source lumineuse | Par un professionnel |
| Remplacement de l'appareillage d'alimentation | - |
| Boîte de conducteur | Externe |
| Surface maximale exposée au vent | 0,333 m2 |

DIMENSIONS



DISTRIBUTION PHOTOMETRIQUE



SYMBOLE TECHNIQUE



0,333 m2



IP
IP66

IK
IK08

GWT
-

NORMES ET HOMOLOGATIONS

