



SMART [PRO] 2.0 est un projecteur LED intérieur et extérieur haute puissance, adapté à l'éclairage de large surfaces et des installations sportives.

Il s'installe au mur, au plafond ou au sol grâce à son support en acier galvanisé enduit de poudre de polyester avec passivation trivalente, équipé d'une échelle goniométrique réglable et fourni en kit. Le corps est en aluminium coulé sous pression EN AB 46100, avec dissipateur thermique passif intégré, peinture en polyester poudré avec passivation trivalente. PCB à noyau métallique avec LED CSP.

Réflecteur en HT PC métallique ou en aluminium anodisé et poli. Verre frontal durci de 4 mm d'épaisseur, joints en silicone anti-usure et vis extérieur en acier inoxydable A2. Vis de fixation traitées GEOMET®.

Dispositif de ventilation et anti-condensation en plastique. Classe d'isolement 1. Bloc d'alimentation à distance, en versions DALI ou DMX, plusieurs kits de connexion électrique, fournis séparément.

Disponible avec neuf différents types d'optiques, trois types de températures de couleur (3 000/4 000 K/5 700 K) et trois types d'indice de rendement chromatique (CRI > 70, CRI > 80, CRI > 90).

Conçu pour résister aux surtensions jusqu'à 5 kV (mode RCCB) et 10 kV (mode commun), aux variations de température de -30 °C à +50 °C, à la pénétration de l'eau et de la poussière jusqu'au degré de protection IP66 et aux impacts jusqu'au grade IK08.

#### INFORMATIONS GÉNÉRALES

Contexte	Sport, grands espaces
Luminaire	Luminaire LED avec puissance moyenne et haute lumière
Application	Intérieur/ Extérieur
Code numérique unique (Datamatrix)	Actuellement absent
Couleur	Gris graphite
Type de source lumineuse	LED
Puissance du système	970 W
Durée de vie LED	L90B10(Tq25°C)=40.000h; L80B10 (Tq25°C)=90.000h
Poids (kg)	29

#### CARACTÉRISTIQUES OPTIQUES ET D'ILLUMINATION

Optique	A1 - Large asymétrique
Indice d'éblouissement unifié	G*4 - ULOR = 0
Lumen en sortie (Lm)	114200
Efficacité (lm/W)	118
Température de couleur	4000 K
Index de rendu des couleurs	CRI>70
Déviations standard de correspondance de couleur	SDCM = 5
Classe de risque photobiologique	-
Norme	EN60598-1 ; EN60598-2-5 ; IEC 62778 ; IEC62471 ; EN13201

Garantie	5 ans
Température de stockage	-
Température de fonctionnement	-30°C + 50 °C

#### CARACTÉRISTIQUES ÉLECTRIQUES ET D'ÉCLAIRAGE

Tension d'alimentation	-
Fréquence nominale (Hz)	-
Driver	À commander séparément
Taux de défaillance du pilote	Voir unité d'alimentation externe
Protection contre les surtensions	Voir unité d'alimentation externe
Système de commande	Voir unité d'alimentation externe

#### MATÉRIAUX

Corps	Aluminium moulé sous pression
Vasque	Verre plat trempé 4 mm
Optique	Réflecteur PC HT à quartz poli et métallisé
Joint	Silicone anti-vieillessement
Crochet de verrouillage	Vis métriques hexagonales

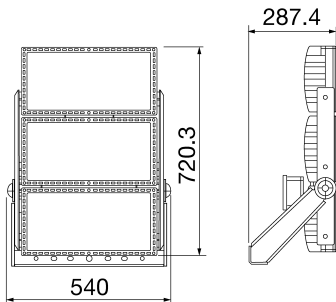
#### INSTALLATION ET ENTRETIEN

Mouillage et installation	Éclairage haut mât - Montage mural - Montage au sol
Inclinaison angle	Rotation sur support avec goniomètre intégré
Câblage	Connecteur étanche
Fixation	Étrier
Remplacement de la source lumineuse	Par un professionnel
Remplacement de l'appareillage d'alimentation	-
Boîte de conducteur	Externe
Surface maximale exposée au vent	0,333 m2

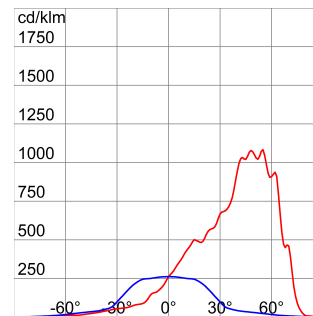
#### NORMES ET APPROBATIONS

Classification	-
Appareil avec température de surface réduite	Non
Certification DIN 18032-3	Available
IPEA	-
Classe isolement	I
Indice de protection	IP66
Résistance aux chocs	IK08
Test du fil incandescent	-

## DIMENSIONS



## DISTRIBUTION PHOTOMETRIQUE



### SYMBOLE TECHNIQUE



**IP**  
IP66

**IK**  
IK08

**GWT**  
-

### NORMES ET HOMOLOGATIONS

