



Le SMART [PRO] 2.0 est un projecteur LED intérieur et extérieur de puissance moyenne, adapté à l'éclairage des zones et des installations sportives. Il s'installe au mur, au plafond ou au sol grâce à son support en acier galvanisé enduit de poudre de polyester, avec passivation trivalente, équipé d'une échelle goniométrique réglable et fourni dans un kit. Le corps est en aluminium coulé sous pression

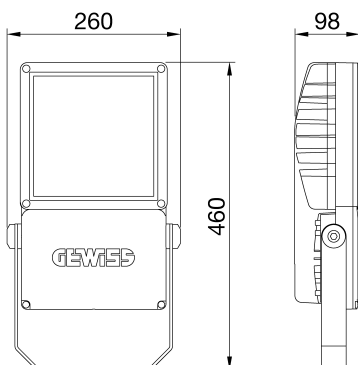
EN AB 46100, avec dissipateur thermique passif intégré, polyester poudré avec passivation trivalente. PCB à noyau métallique avec LED CSP.

Réflecteur en HT PC métallique ou en aluminium anodisé et poli. Verre frontal durci de 4 mm d'épaisseur, joints en silicone anti-usure et vis extérieur en acier inoxydable A2. Dispositif de ventilation et anti-condensation en plastique. Connexion électrique par connecteur IP68 pour câbles de 1,5 mm². Classe d'isolation 2.

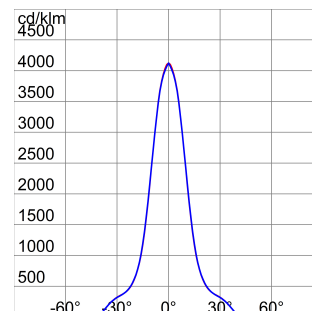
Pilote intégré dans les options DALI. Disponible avec neuf différents types d'optiques, trois types de températures de couleur (3 000 K/4 000 K/5 700 K) et deux différents types d'indice de rendement chromatique (CRI > 70, CRI > 80). Conçu pour résister aux surtensions jusqu'à 5 kV (mode RCCB) et 10 kV (mode commun), aux variations de température de -30 °C à +50 °C, à la pénétration de l'eau et de la poussière jusqu'à l'indice de protection IP66 et aux impacts jusqu'à l'indice IK08.

| INFORMATIONS GÉNÉRALES | | CARACTÉRISTIQUES OPTIQUES ET D'ILLUMINATION | |
|--|--|---|---|
| Contexte | Sport, grands espaces | Optique | C2 - Circulaire 25° |
| Luminaire | Luminaire LED avec puissance lumineuse faible, moyenne et élevée | Indice d'éblouissement unifié | G*6 - ULOR = 0 |
| Application | Intérieur/ Extérieur | Lumen en sortie (Lm) | 17400 |
| Code numérique unique (Datamatrix) | Actuellement absent | Efficacité (lm/W) | 105 |
| Couleur | Gris graphite | Température de couleur | 3000 K |
| Type de source lumineuse | LED | Index de rendu des couleurs | CRI>80 |
| Puissance du système | 165 W | Déviat. standard de correspondance de couleur | SDCM = 3 |
| Durée de vie LED | L90B10(Tq25°C)=50.000h; L80B10 (Tq25°C)=110.000h | Classe de risque photobiologique | - |
| Poids (kg) | 5.7 | Norme | EN60598-1 ; EN60598-2-5 ; EN60598-2-24 ; IEC 62778 ; IEC62471 ; EN13201 |
| Garantie | 5 ans | CARACTÉRISTIQUES ÉLECTRIQUES ET D'ÉCLAIRAGE | |
| Température de stockage | - | Tension d'alimentation | 220 - 240 V |
| Température de fonctionnement | -30°C ÷ +50 °C | Fréquence nominale (Hz) | 50 / 60 |
| MATÉRIAUX | | Driver | Inclus |
| Corps | Aluminium moulé sous pression | Taux de défaillance du pilote | F10 = 100.000h Tq25°C |
| Vasque | Verre plat trempé 4 mm | Protection contre les surtensions | DM 6 kV/CM 10 kV |
| Optique | Réflecteur PC HT à quartz poli et métallisé | Système de commande | DALI |
| Joint | Silicone anti-vieillessement | INSTALLATION ET ENTRETIEN | |
| Crochet de verrouillage | Vis métriques hexagonales | Mouillage et installation | Éclairage haut mât - Montage mural - Montage au sol |
| Vis externe | Acier inox | Inclinaison angle | Rotation sur support avec goniomètre intégré |
| Couleur | Revêtement en poudre de polyester | Câblage | Connecteur étanche |
| NORMES ET APPROBATIONS | | Fixation | Étrier |
| Classification | - | Remplacement de la source lumineuse | Par un professionnel |
| Appareil avec température de surface réduite | Oui | Remplacement de l'appareillage d'alimentation | Par un professionnel |
| Certification DIN 18032-3 | Available | Boîte de conducteur | Intégrée |
| IPEA | - | Surface maximale exposée au vent | 0,085 m ² |
| Classe isolement | II | - | - |
| Indice de protection | IP66 | - | - |
| Résistance aux chocs | IK08 | - | - |
| Test du fil incandescent | - | - | - |

DIMENSIONS



DISTRIBUTION PHOTOMETRIQUE



SYMBOLE TECHNIQUE



IP
IP66

IK
IK08

GWT
-

NORMES ET HOMOLOGATIONS

