



Le SMART [PRO] 2.0 est un projecteur LED intérieur et extérieur de puissance moyenne, adapté à l'éclairage des zones et des installations sportives. Il s'installe au mur, au plafond ou au sol grâce à son support en acier galvanisé enduit de poudre de polyester, avec passivation trivalente, équipé d'une échelle goniométrique réglable et fourni dans un kit. Le corps est en aluminium coulé sous pression

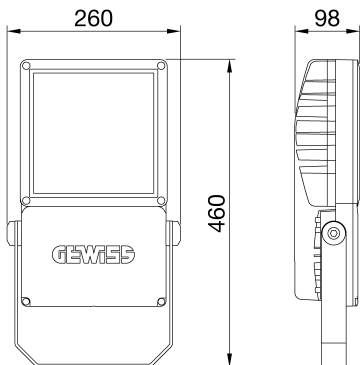
EN AB 46100, avec dissipateur thermique passif intégré, polyester poudré avec passivation trivalente. PCB à noyau métallique avec LED CSP.

Réflecteur en HT PC métallique ou en aluminium anodisé et poli. Verre frontal durci de 4 mm d'épaisseur, joints en silicone anti-usure et vis extérieur en acier inoxydable A2. Dispositif de ventilation et anti-condensation en plastique. Connexion électrique par connecteur IP68 pour câbles de 1,5 mm<sup>2</sup>. Classe d'isolation 2.

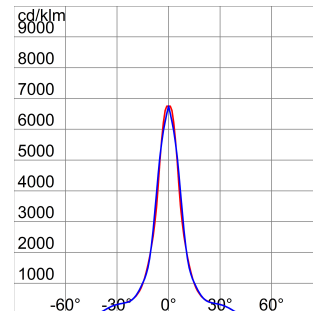
Pilote intégré dans les options DALI. Disponible avec neuf différents types d'optiques, trois types de températures de couleur (3 000 K/4 000 K/5 700 K) et deux différents types d'indice de rendement chromatique (CRI > 70, CRI > 80). Conçu pour résister aux surtensions jusqu'à 5 kV (mode RCCB) et 10 kV (mode commun), aux variations de température de -30 °C à +50 °C, à la pénétration de l'eau et de la poussière jusqu'à l'indice de protection IP66 et aux impacts jusqu'à l'indice IK08.

INFORMATIONS GÉNÉRALES		CARACTÉRISTIQUES OPTIQUES ET D'ILLUMINATION	
Contexte	Sport, grands espaces	Optique	C4 - Circulaire 15°
Luminaire	Luminaire LED avec puissance lumineuse faible, moyenne et élevée	Indice d'éblouissement unifié	G*6 - ULOR = 0
Application	Intérieur/ Extérieur	Lumen en sortie (Lm)	19100
Code numérique unique (Datamatrix)	Actuellement absent	Efficacité (lm/W)	116
Couleur	Gris graphite	Température de couleur	3000 K
Type de source lumineuse	LED	Index de rendu des couleurs	CRI>70
Puissance du système	165 W	Déviat. standard de correspondance de couleur	SDCM = 5
Durée de vie LED	L90B10(Tq25°C)=50.000h; L80B10 (Tq25°C)=110.000h	Classe de risque photobiologique	-
Poids (kg)	5.7	Norme	EN60598-1 ; EN60598-2-5 ; EN60598-2-24 ; IEC 62778 ; IEC62471 ; EN13201
Garantie	5 ans	CARACTÉRISTIQUES ÉLECTRIQUES ET D'ÉCLAIRAGE	
Température de stockage	-	Tension d'alimentation	220 - 240 V
Température de fonctionnement	-30°C ÷ +50 °C	Fréquence nominale (Hz)	50 / 60
MATÉRIAUX		Driver	Inclus
Corps	Aluminium moulé sous pression	Taux de défaillance du pilote	F10 = 100.000h Tq25°C
Vasque	Verre plat trempé 4 mm	Protection contre les surtensions	DM 6 kV/CM 10 kV
Optique	Réflecteur PC HT à quartz poli et métallisé	Système de commande	DALI
Joint	Silicone anti-vieillessement	INSTALLATION ET ENTRETIEN	
Crochet de verrouillage	Vis métriques hexagonales	Mouillage et installation	Éclairage haut mât - Montage mural - Montage au sol
Vis externe	Acier inox	Inclinaison angle	Rotation sur support avec goniomètre intégré
Couleur	Revêtement en poudre de polyester	Câblage	Connecteur étanche
NORMES ET APPROBATIONS		Fixation	Étrier
Classification	-	Remplacement de la source lumineuse	Par un professionnel
Appareil avec température de surface réduite	Oui	Remplacement de l'appareillage d'alimentation	Par un professionnel
Certification DIN 18032-3	Available	Boîte de conducteur	Intégrée
IPEA	-	Surface maximale exposée au vent	0,085 m <sup>2</sup>
Classe isolement	II	-	-
Indice de protection	IP66	-	-
Résistance aux chocs	IK08	-	-
Test du fil incandescent	-	-	-

## DIMENSIONS



## DISTRIBUTION PHOTOMETRIQUE



### SYMBOLE TECHNIQUE



**IP**  
IP66

**IK**  
IK08

**GWT**  
-

### NORMES ET HOMOLOGATIONS

