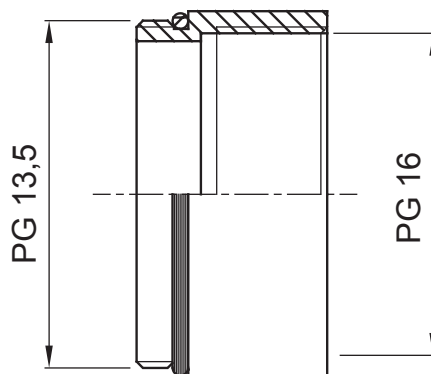




Système d'accessoires pour toutes les installations électriques dans le résidentiel, le tertiaire, les commerces et l'industrie. Le système se compose d'éléments de fixation pour les conduits, de passe-câbles et d'accessoires de liaison pour les conduits rigides (série RK) et les gaines série DF). L'offre accessoires est complétée par un vaste choix de colliers de câblage (gamme 52FS) et de borniers (gamme 44).

Indice de protection	IP65	Matière	Laiton nickelé
Description	Amplificateur	Type de filetage	PG13,5-PG16
Filetage mâle	PG13,5	Filetage femelle	PG16
Température d'utilisation	-30 +100 °C	Electrocod	3651

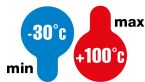
DIMENSIONS



SYMBOLE TECHNIQUE

IP

INSTALLATION



IP65

NORMES ET HOMOLOGATIONS

