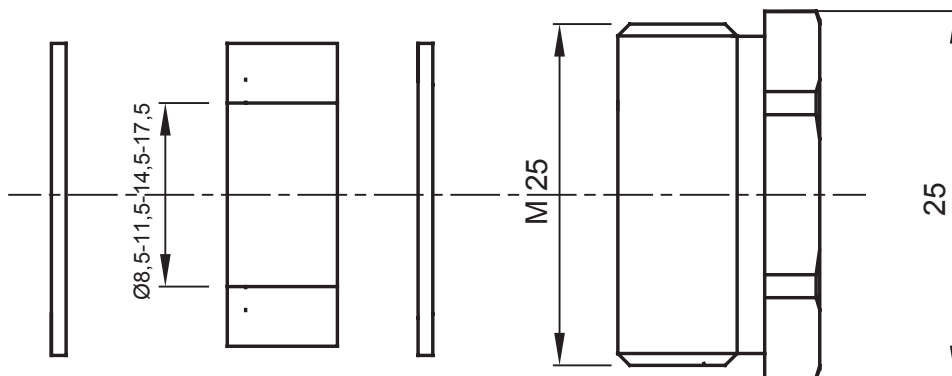




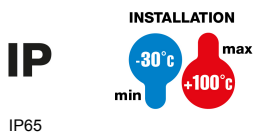
Système d'accessoires pour toutes les installations électriques dans le résidentiel, le tertiaire, les commerces et l'industrie. Le système se compose d'éléments de fixation pour les conduits, de passe-câbles et d'accessoires de liaison pour les conduits rigides (série RK) et les gaines série DF). L'offre accessoires est complétée par un vaste choix de colliers de câblage (gamme 52FS) et de borniers (gamme 44).

Indice de protection	IP65	Matière	Laiton nickelé
Description	Presse-étoupe	Type de filetage	M25
Joints Ø (mm)	8,5 / 11,5 / 14,5 / 17,5	Température d'utilisation	-30 +100 °C
Electrocod	3651	Norme	EN 50262 - IEC 62444 - IEC/EN 60243

DIMENSIONS



SYMBOLE TECHNIQUE



NORMES ET HOMOLOGATIONS

