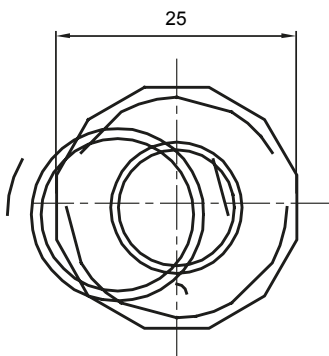




Accessoires de cheminement pour conduit rigide avec degré de protection IP40 et IP67.

| | | | |
|-------------------------|--------------------------------------|----------------------|-------|
| Couleur | Gris RAL 7035 | Indice de protection | IP65 |
| Conduits Ø (mm) | 16 | Gaine Ø (mm) | 12 |
| Caractéristique matière | Sans halogène selon norme EN 60754-2 | Electrocod | 21221 |

DIMENSIONS



SYMBOLE TECHNIQUE

IP

HF
HALOGEN FREE

IP65

NORMES ET HOMOLOGATIONS

